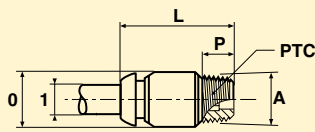


Prestolok Raccordi istantanei

F23PB - Raccordo maschio - BSPT

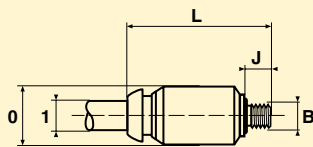


Le filettature coniche sono dotate di un rivestimento Parker Teflon® Coating (PTC)

1	A	Codice	L	O	P	H. Int.	Peso g.
4	1/8	F23PB4-1/8	21	10	6,5	3	7
6	1/8	F23PB6-1/8	24	12	6,5	4	10
6	1/4	F23PB6-1/4	28	14	9,7	4	22
8	1/8	F23PB8-1/8	28	14	6,5	6	19
8	1/4	F23PB8-1/4	28	14	9,7	6	25

I raccordi sono provvisti di esagono interno per montaggio con chiave esagonale

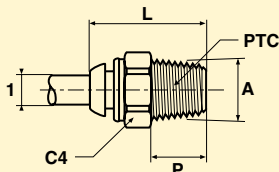
F28PB - Raccordo maschio - filettatura metrica diritta



1	B	Codice	J	L	O	H. Int.	Peso g.
4	M3x0,5	F28PB4M3	3,25	24	9,5	2,5	7
4	M5x0,8	F28PB4M5	5,00	26	9,5	2,5	7
6	M5x0,8	F28PB6M5	5,00	26	11,5	2,5	9

I raccordi sono provvisti di esagono interno per montaggio con chiave esagonale

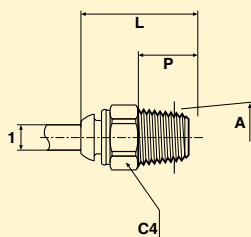
F3PB - Raccordo maschio - BSPT



Le filettature coniche sono dotate di un rivestimento Parker Teflon® Coating (PTC)

1	A	Codice	C4	L	P	H. Int.	Peso g.
4	1/8	F3PB4-1/8	12	20,5	7,5	3	14
4	1/4	F3PB4-1/4	14	23,0	11,0	3	21
5	1/8	F3PB5-1/8	11	22,5	7,5	4	13
5	1/4	F3PB5-1/4	14	24,0	11,0	4	17
6	1/8	F3PB6-1/8	14	24,0	7,5	4	19
6	1/4	F3PB6-1/4	14	24,0	11,0	4	22
8	1/8	F3PB8-1/8	17	28,0	7,5	4	31
8	1/4	F3PB8-1/4	17	28,5	11,0	4	31
8	3/8	F3PB8-3/8	17	26,5	11,5	6	28
10	1/4	F3PB10-1/4	19	35,5	11,0	6	45
10	3/8	F3PB10-3/8	19	33,0	11,5	8	48
10	1/2	F3PB10-1/2	22	31,0	15,0	8	47
12	1/4	F3PB12-1/4	22	36,5	11,0	6	68
12	3/8	F3PB12-3/8	22	36,0	11,5	10	48
12	1/2	F3PB12-1/2	22	36,0	15,0	10	56
14	3/8	F3PB14-3/8	24	39,0	11,5	10	91
14	1/2	F3PB14-1/2	24	37,0	15,0	11	83

FPB - Raccordo maschio - NPTF



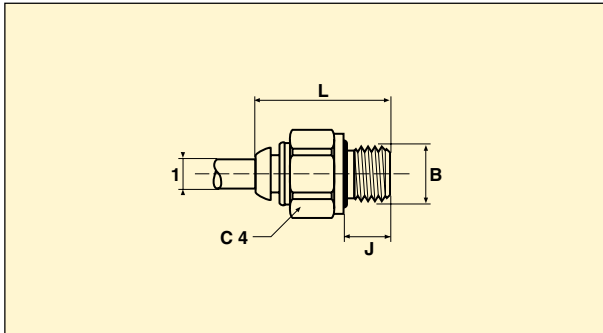
1	A	Codice	C4	L	P	H. Int.	Peso g.
6	1/8-27	FPB6-1/8	14	26,0	10,1	4	15
6	1/4-18	FPB6-1/4	14	28,5	14,6	4	20
10	1/4-18	FPB10-1/4	19	40,0	14,6	8	45
10	3/8-18	FPB10-3/8	19	34,0	14,6	8	40
12	3/8-18	FPB12-3/8	22	36,5	14,6	10	45

Disponibilità degli articoli : consultare il nostro listino prezzi 0093.

Le dimensioni riportate possono essere modificate in qualsiasi momento senza preavviso.

Prestolok Raccordi istantanei

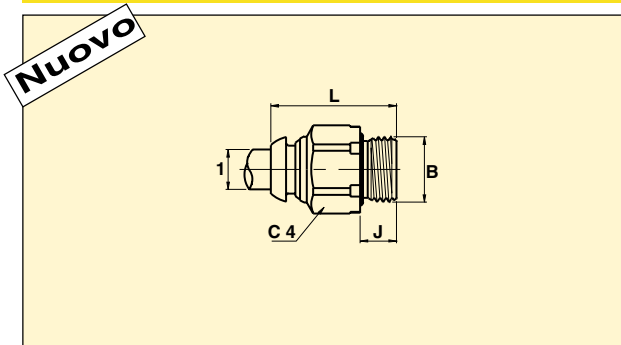
F4PB - Raccordo maschio - BSPP



* Senza tappo di protezione.

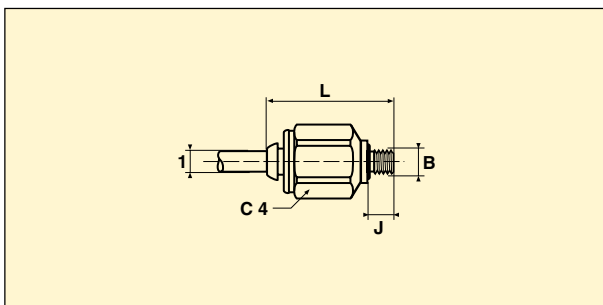
1	B	Codice	C4	J	L	H Int.	Peso g.
4	1/8	F4PB4-1/8	14	6	21,5	3	16
4	1/4	F4PB4-1/4	16	9	23,0	3	27
6	1/8	F4PB6-1/8*	14	6	25,0	4	17
6	1/4	F4PB6-1/4	16	9	25,5	4	41
8	1/8	F4PB8-1/8*	14	6	26,5	4	24
8	1/4	F4PB8-1/4	16	9	27,5	6	29
8	3/8	F4PB8-3/8	19	9	27,5	6	59
10	1/4	F4PB10-1/4	19	9	35,5	6	50
10	3/8	F4PB10-3/8	19	9	31,0	8	39
10	1/2	F4PB10-1/2	27	12	29,0	8	60
12	1/4	F4PB12-1/4	22	9	35,0	6	49
12	3/8	F4PB12-3/8*	20	9	34,5	10	49
12	1/2	F4PB12-1/2	27	12	33,0	10	72
14	3/8	F4PB14-3/8	24	9	38,5	10	66
14	1/2	F4PB14-1/2	27	12	37,0	11	81

F4PBC - Raccordo maschio compatto - BSPP

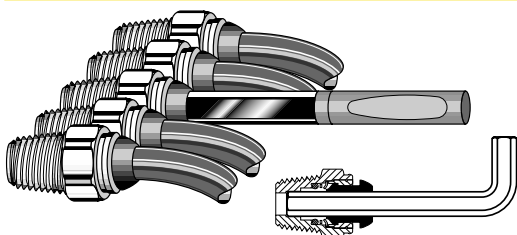


1	B	Codice	C4	J	L	H. Int.	Peso g.
4	1/8	F4PBC4-1/8	13	6,0	21,7	3	14
4	1/4	F4PBC4-1/4	16	9,0	23,2	3	26
6	1/8	F4PBC6-1/8	13	6,0	25,3	4	14
6	1/4	F4PBC6-1/4	16	9,0	26,0	4	20
8	1/4	F4PBC8-1/4	16	9,0	27,4	6	26
8	3/8	F4PBC8-3/8	20	9,0	28,0	6	34
10	1/4	F4PBC10-1/4	17	9,0	35,4	6	30
10	3/8	F4PBC10-3/8	20	9,0	31,4	8	33
10	1/2	F4PBC10-1/2	24	12,0	30,3	8	60
12	1/4	F4PBC12-1/4	20	9,0	36,0	6	44
12	1/2	F4PBC12-1/2	24	12,0	34,1	10	68
14	3/8	F4PBC14-3/8	22	9,0	38,3	8	49
14	1/2	F4PBC14-3/8	24	12,0	37,4	10	72

F8PB - Raccordo maschio - filettatura metrica diritta



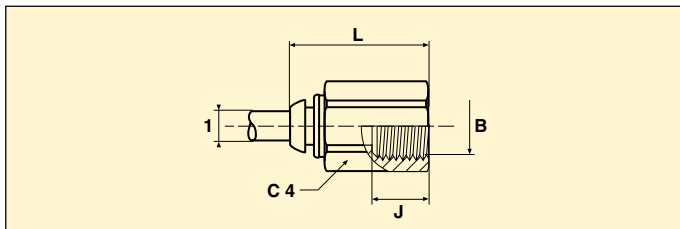
1	B	Codice	C4	J	L	H. Int.	Peso g.
4	M5x0,8	F8PB4M5	12	5	25,5	2,5	16
4	M10x1	F8PB4M10	14	8	24,0	3,0	17
6	M5x0,8	F8PB6M5	14	5	26,0	2,5	17
6	M10x1	F8PB6M10	14	8	28,0	4,0	17
6	M12x1,5	F8PB6M12	17	10	30,0	4,0	23
8	M12x1,5	F8PB8M12	17	10	30,0	6,0	25
8	M16x1,5	F8PB8M16	22	10	28,0	6,0	34
8	M22x1,5	F8PB8M22	27	12	30,0	6,0	55



Tutti i raccordi maschio diretti sono dotati di un esagono interno (E. int.) da utilizzarsi con una chiave a brugola per consentire il montaggio del raccordo in qualsiasi posizione. Questo permette inoltre la realizzazione di aperture ravvicinate, non praticabile se si utilizza una normale chiave.

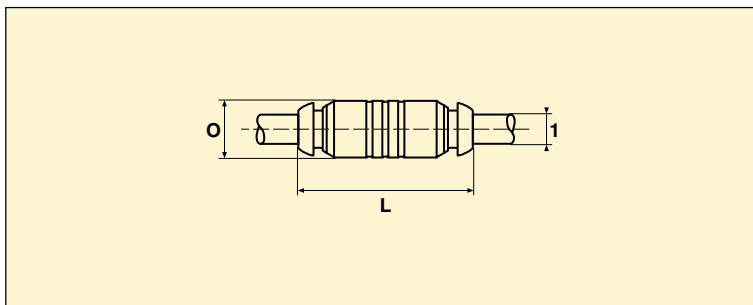
Prestolok Raccordi istantanei

G4PB - Raccordo femmina - BSPP



1	B	Codice	C4	J	L	Peso g.
4	1/8	G4PB4-1/8	14	9,5	26,0	22
6	1/8	G4PB6-1/8	14	9,5	27,5	21
6	1/4	G4PB6-1/4	17	14,0	33,0	22
8	1/8	G4PB8-1/8	17	9,5	29,0	44
8	1/4	G4PB8-1/4	17	14,0	33,0	29

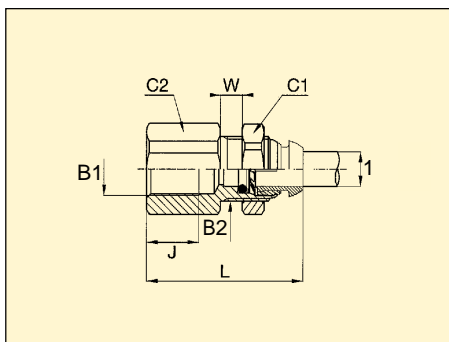
HPB - Unione



1	Codice	Circlips*	L	O	Peso g.
4	HPB4	CIR4	33,0	10	11
5	HPB5	CIR5	34,5	11	15
6	HPB6	CIR6	36,0	12	13
8	HPB8	CIR8	38,0	14	16
10	HPB10	CIR10	48,0	17	27
12	HPB12	CIR12	48,0	21	58
14	HPB14	CIR14	54,0	22	71

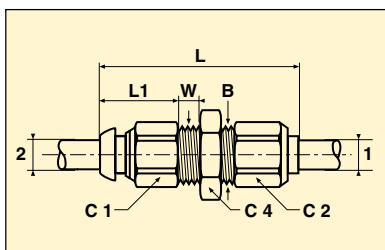
* Le unioni possono essere usate come unioni passaparete. Montare semplicemente due anelli elastici nelle scanalature previste. Sono presenti tre scanalature per consentire più spessori di parete: 1,5, 2 e 5 mm. (Per il codice di ordinazione degli anelli elastici, vedere la tabella soprastante).

WG4PB - Unione da parete - femmina BSPP



1	B1	Codice	B2	C1	C2	J	L	W	Peso g.
4	G1/8	WG4PB4-1/8	M11x0,75	14	14	8	25,0	6	21
6	G1/8	WG4PB6-1/8	M13x1,00	17	17	8	25,0	6	32
6	G1/4	WG4PB6-1/4	M13x1,00	17	19	12	29,5	6	42
8	G1/8	WG4PB8-1/8	M15x1,25	19	17	8	25,0	6	32
8	G1/4	WG4PB8-1/4	M15x1,25	19	19	12	30,0	6	42
10	G3/8	WG4PB10-3/8	M18x1,00	22	22	12	34,0	8	60
12	G3/8	WG4PB12-3/8	M23x1,50	27	24	12	35,0	10	86
12	G1/2	WG4PB12-1/2	M23x1,50	27	27	14	40,0	10	104

WBMPB - Unione mista passaparete



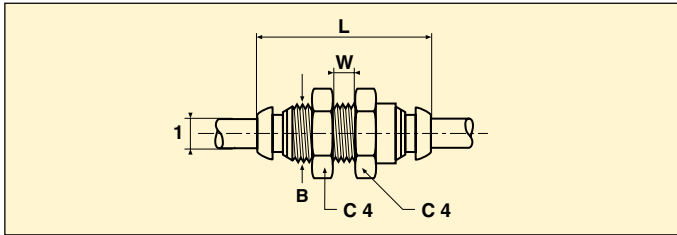
1	2	B	Codice	C1	C2	C4	L	L1	W Max.	Peso g.
4	4	M8x1	WBMPB4	10	10	12	34	15	5	22
6	6	M10x1	WBMPB6	12	10	12	37	16	5	22
8	8	M12x1	WBMPB8	14	14	16	39	17	5	29
10	10	M14x1	WBMPB10	17	17	19	45	20	5	50
12	12	M16x1	WBMPB12	22	19	22	49	21	5	85
14	14	M18x1	WBMPB14	24	22	22	52	23	7	112

* Questo raccordo passaparete combina un raccordo Prestolok ed un raccordo Metru-Lok, per la connessione di un tubo in rame ad un tubo in plastica.

Disponibilità degli articoli : consultare il nostro listino prezzi 0093.

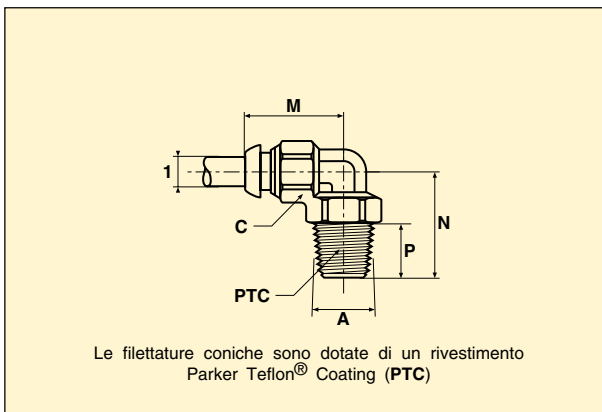
Le dimensioni riportate possono essere modificate in qualsiasi momento senza preavviso.

WPB - Unione passaparatia



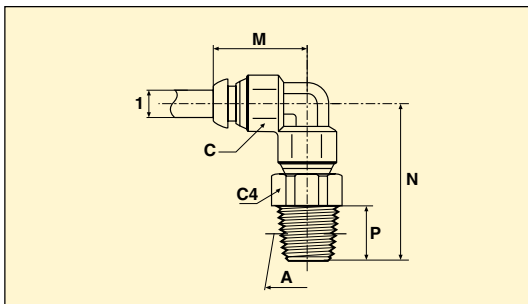
1	B	Codice	C4	L	W Max.	Peso g.
4	M11x0,75	WPB4	16	33	6	18
6	M13x1	WPB6	19	35	6	22
8	M15x1,25	WPB8	22	36	6	27
10	M18x1	WPB10	22	43	8	55
12	M23x1,5	WPB12	27	46	10	109
14	M24x1,5	WPB14	30	52	10	119

C3PB - Gomito compatto - BSPT



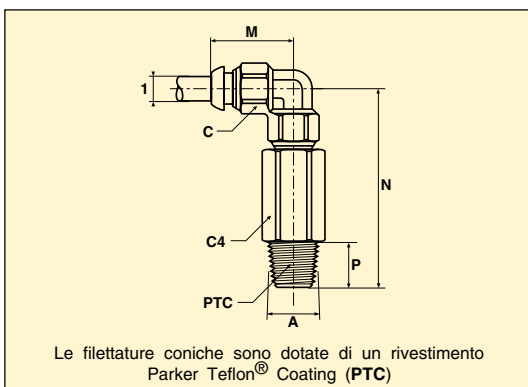
1	A	Codice	C	M	N	P	Peso g.
4	1/8	C3PB4-1/8	14	18	21	7,5	23
6	1/8	C3PB6-1/8	14	20	21	7,5	24
6	1/4	C3PB6-1/4	14	20	21	11,0	25
8	1/8	C3PB8-1/8	14	22	23	7,5	24
8	1/4	C3PB8-1/4	14	22	23	11,0	25
10	1/4	C3PB10-1/4	17	28	26	11,0	67
10	3/8	C3PB10-3/8	17	28	26	11,5	89
12	3/8	C3PB12-3/8	17	30	27	11,5	69
12	1/2	C3PB12-1/2	17	30	31	15,0	72
14	3/8	C3PB14-3/8	20	34	30	11,5	97
14	1/2	C3PB14-1/2	20	34	33	15,0	97

C6PB - Gomito maschio orientabile - NPTF



1	A	Codice	C	C4	M	N	P	Peso g.
6	1/4-18	C6PB6-1/4	12	14	20	36,0	12,0	38
6	3/8-18	C6PB6-3/8	12	19	20	36,5	12,0	46
10	1/4-18	C6PB10-1/4	17	16	28	41,5	12,0	60
10	3/8-18	C6PB10-3/8	17	19	28	41,5	12,0	70
12	3/8-18	C6PB12-3/8	17	19	30	44,0	12,0	100
12	1/2-18	C6PB12-1/2	22	22	30	47,5	16,0	101

C63LPB - Gomito maschio lungo orientabile - BSPT



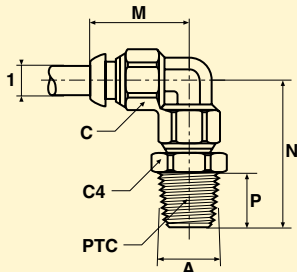
1	A	Codice	C	C4	M	N	P	Peso g.
4	1/8	C63LPB4-1/8	10	10	18	42,0	7,5	28
4	1/4	C63LPB4-1/4	10	14	18	46,0	11,0	52
6	1/8	C63LPB6-1/8	12	11	20	45,5	7,5	40
6	1/4	C63LPB6-1/4	12	14	20	49,5	11,0	60
8	1/8	C63LPB8-1/8	14	14	22	50,0	7,5	59
8	1/4	C63LPB8-1/4	14	14	22	52,5	11,0	64

Disponibilità degli articoli : consultare il nostro listino prezzi 0093.

Le dimensioni riportate possono essere modificate in qualsiasi momento senza preavviso.

Prestolok Raccordi istantanei

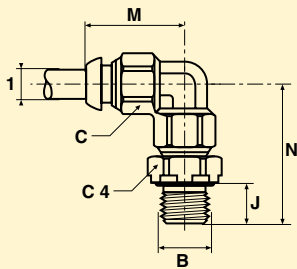
C63PB - Gomito maschio orientabile - BSPT



Le filettature coniche sono dotate di un rivestimento Parker Teflon® Coating (PTC)

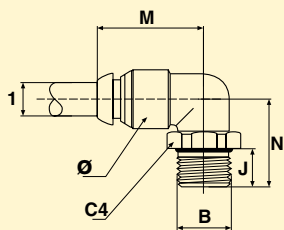
1	A	Codice	C	C4	M	N	P	Peso g.
4	1/8	C63PB4-1/8	10	10	18	26,5	7,5	19
4	1/4	C63PB4-1/4	10	14	18	30,0	11,0	27
6	1/8	C63PB6-1/8	12	11	20	28,0	7,5	25
6	1/4	C63PB6-1/4	12	14	20	31,0	11,0	35
8	1/8	C63PB8-1/8	14	14	22	30,0	7,5	33
8	1/4	C63PB8-1/4	14	14	22	33,0	11,0	40
8	3/8	C63PB8-3/8	14	17	22	34,5	11,5	51
10	1/4	C63PB10-1/4	17	17	28	40,0	11,0	59
10	3/8	C63PB10-3/8	17	17	28	39,0	11,5	65
12	1/4	C63PB12-1/4	22	19	30	42,0	11,0	105
12	3/8	C63PB12-3/8	22	19	30	41,0	11,5	109
12	1/2	C63PB12-1/2	22	22	30	44,5	15,0	118
14	3/8	C63PB14-3/8	25	22	34	46,0	11,5	152
14	1/2	C63PB14-1/2	25	22	34	48,5	15,0	162

C64PB - Gomito maschio orientabile - BSPP



1	B	Codice	C	C4	J	M	N	Peso g.
4	1/8	C64PB4-1/8	14	14	6	18	26,5	22
4	1/4	C64PB4-1/4	19	19	9	18	31,5	37
6	1/8	C64PB6-1/8	14	14	6	20	30,0	30
6	1/4	C64PB6-1/4	19	19	9	20	33,0	41
8	1/8	C64PB8-1/8	14	14	6	22	30,0	35
8	1/4	C64PB8-1/4	19	19	9	22	35,0	47
8	3/8	C64PB8-3/8	22	22	9	22	36,0	62
10	1/4	C64PB10-1/4	19	19	9	28	39,0	66
10	3/8	C64PB10-3/8	22	22	9	28	40,0	82
12	1/4	C64PB12-1/4	19	19	9	30	41,0	106
12	3/8	C64PB12-3/8	22	22	9	30	42,0	110
14	3/8	C64PB14-3/8	22	22	9	34	46,0	158
14	1/2	C64PB14-1/2	27	27	12	34	50,5	188

C64SPB - Gomito maschio orientabile compatto - BSPP



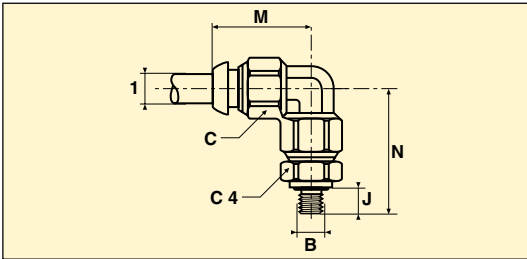
1	B	Codice	ØC	C4	J	M	N	Peso g.
4	1/8	C64SPB4-1/8	13	13	6	17	18,0	19
6	1/8	C64SPB6-1/8	13	13	6	22	18,0	22
6	1/4	C64SPB6-1/4	16	13	9	22	21,5	28
8	1/8	C64SPB8-1/8	13	15	6	25	18,0	25
8	1/4	C64SPB8-1/4	16	15	9	25	21,0	32
8	3/8	C64SPB8-3/8	19	15	9	25	21,0	36
10	1/4	C64SPB10-1/4	16	18	9	30	23,0	40
10	3/8	C64SPB10-3/8	19	18	9	30	23,0	49
12	1/4	C64SPB12-1/4	16	20	9	32	24,0	51
12	3/8	C64SPB12-3/8	19	20	9	32	24,0	55
12	1/2	C64SPB12-1/2	24	20	12	32	29,0	80

Disponibilità degli articoli : consultare il nostro listino prezzi 0093.

Le dimensioni riportate possono essere modificate in qualsiasi momento senza preavviso.

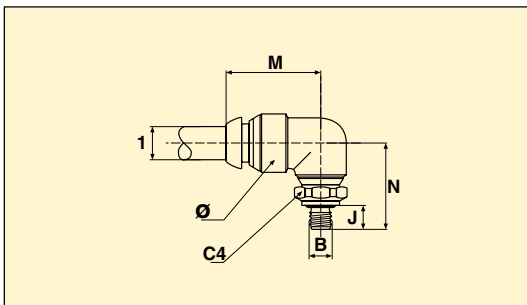
Prestolok Raccordi istantanei

C68PB - Gomito maschio orientabile - filettatura metrica diritta



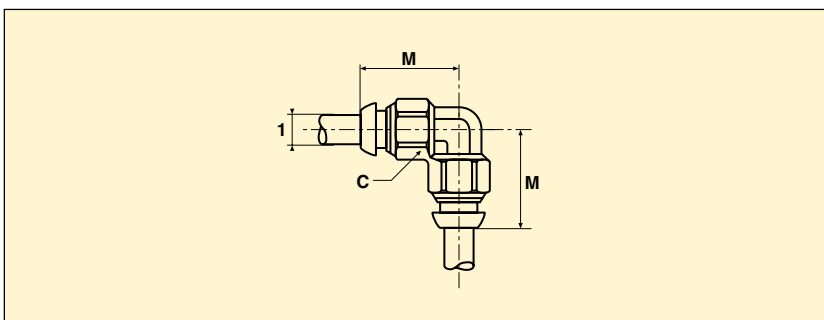
1	B	Codice	C	C4	J	M	N	Peso g.
4	M3x0,5	C68PB4M3	10	10	3,25	18	23,0	15
4	M5x0,8	C68PB4M5	10	10	5,00	18	24,5	16
6	M5x0,8	C68PB6M5	12	11	5,00	20	25,5	24

C68SPB - Gomito maschio orientabile compatto - filettatura metrica diritta



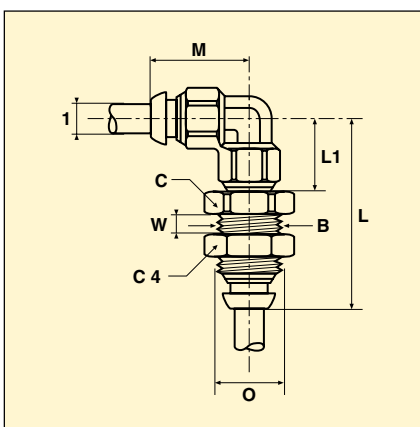
1	B	Codice	ØC	C4	J	M	N	Peso g.
4	M5x0,8	C68SPB4M5	10	12,5	5	17	18	16
6	M5x0,8	C68SPB6M5	10	12,5	5	17	18	17

EPB - Unione a gomito



1	Codice	C	M	Peso g.
4	EPB4	10	18,0	12
5	EPB5	12	20,5	23
6	EPB6	12	20,0	19
8	EPB8	14	22,0	22
10	EPB10	17	28,0	38
12	EPB12	22	30,0	73
14	EPB14	25	35,0	116

WE6PB - Unione a gomito 90°-passaparatia



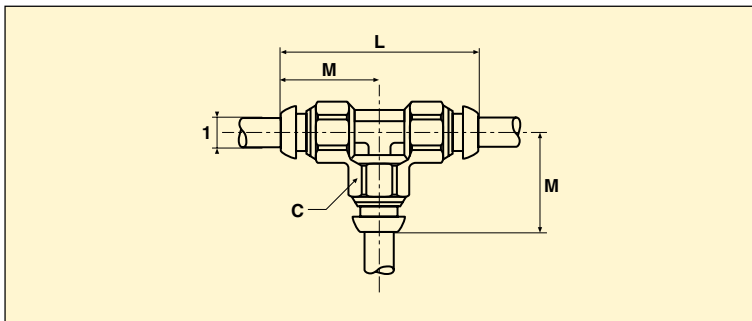
1	B	Codice	C	C4	L	L1	M	O	W Max.	Peso g.
4	M11x0,75	WE6PB4	14	16	37	18,0	18,0	11,5	6	28
6	M13x1	WE6PB6	17	17	39	19,5	20,5	13,5	6	50
8	M15x1,25	WE6PB8	19	19	43	21,5	22,5	15,5	6	65
10	M18x1	WE6PB10	22	22	54	29,0	28,5	18,5	8	128
12	M23x1,5	WE6PB12	27	27	59	30,0	30,0	23,5	10	189

Disponibilità degli articoli : consultare il nostro listino prezzi 0093.

Le dimensioni riportate possono essere modificate in qualsiasi momento senza preavviso.

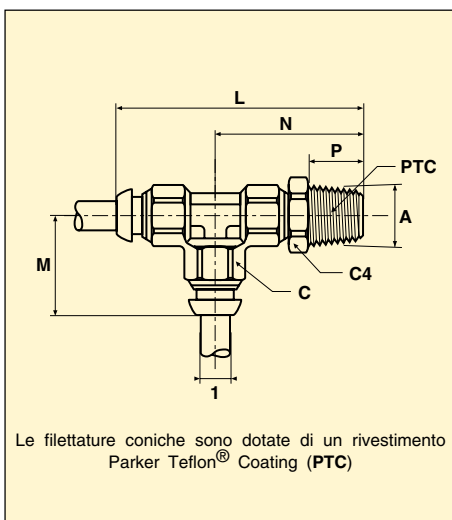
Prestolok Raccordi istantanei

JPB - Unione a T-simmetrica



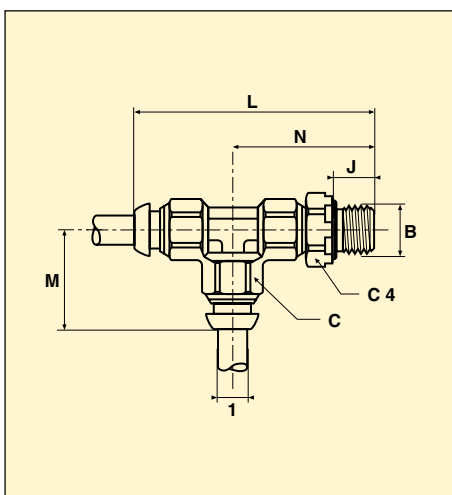
1	Codice	C	L	M	Peso g.
4	JPB4	10	36	18,0	16
5	JPB5	12	41	20,5	28
6	JPB6	12	40	20,0	22
8	JPB8	14	44	22,0	29
10	JPB10	17	56	28,0	57
12	JPB12	22	60	30,0	100
14	JPB14	25	68	34,0	160

R63PB - Raccordo a T-maschio di derivazione orientabile - BSPT



1	A	Codice	C	C4	L	M	N	P	Peso g.
4	1/8	R63PB4-1/8	10	10	44,5	18	26,5	7,5	23
4	1/4	R63PB4-1/4	10	14	48,0	18	30,0	11,0	31
6	1/8	R63PB6-1/8	12	11	48,0	20	28,0	7,5	28
6	1/4	R63PB6-1/4	12	14	51,0	20	31,0	11,0	38
8	1/8	R63PB8-1/8	14	14	52,0	22	30,0	7,5	40
8	1/4	R63PB8-1/4	14	14	55,0	22	33,0	11,0	46
8	3/8	R63PB8-3/8	14	17	56,5	22	34,5	11,5	58
10	1/4	R63PB10-1/4	17	17	68,0	28	40,0	11,0	77
10	3/8	R63PB10-3/8	17	17	67,0	28	39,0	11,5	84
12	1/4	R63PB12-1/4	22	19	72,0	30	42,0	11,0	132
12	3/8	R63PB12-3/8	22	19	71,0	30	41,0	11,5	135
12	1/2	R63PB12-1/2	22	22	74,5	30	44,5	15,0	144
14	3/8	R63PB14-3/8	25	22	80,0	34	46,0	11,5	197
14	1/2	R63PB14-1/2	25	22	82,5	34	48,5	15,0	207

R64PB - Raccordo a T-maschio di derivazione orientabile - BSPP



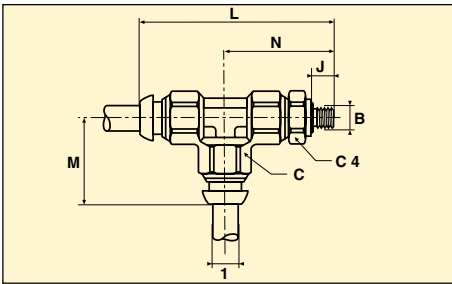
1	B	Codice	C	C4	J	L	M	N	Peso g.
4	1/8	R64PB4-1/8	10	14	6	44,5	18	26,5	26
4	1/4	R64PB4-1/4	10	19	9	49,5	18	31,5	41
6	1/8	R64PB6-1/8	12	14	6	50,0	20	30,0	33
6	1/4	R64PB6-1/4	12	19	9	53,0	20	33,0	44
8	1/8	R64PB8-1/8	14	14	6	52,0	22	30,0	42
8	1/4	R64PB8-1/4	14	19	9	57,0	22	35,0	54
8	3/8	R64PB8-3/8	14	22	9	58,0	22	36,0	69
10	1/4	R64PB10-1/4	17	19	9	67,0	28	39,0	85
10	3/8	R64PB10-3/8	17	22	9	68,0	28	40,0	101
12	1/4	R64PB12-1/4	22	19	9	71,0	30	41,0	133
12	3/8	R64PB12-3/8	22	22	9	72,0	30	42,0	136
14	3/8	R64PB14-3/8	25	22	9	80,0	34	46,0	203
14	1/2	R64PB14-1/2	25	27	12	84,5	34	50,5	232

Disponibilità degli articoli : consultare il nostro listino prezzi 0093.

Le dimensioni riportate possono essere modificate in qualsiasi momento senza preavviso.

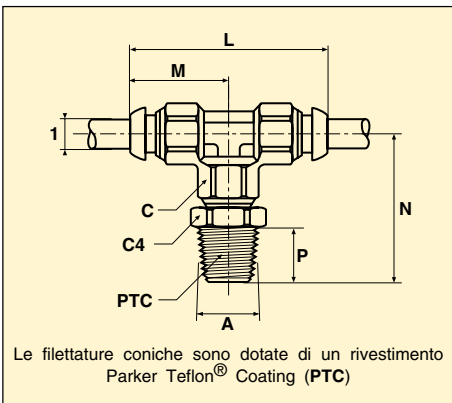
Prestolok Raccordi istantanei

R68PB - Raccordo a T-maschio di derivazione orientabile - filettatura metrica diritta



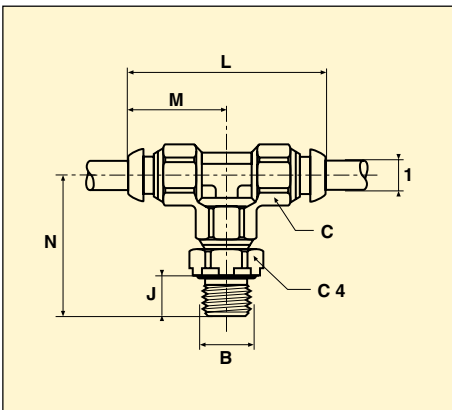
1	B	Codice	C	C4	J	L	M	N	Peso g.
4	M3x0,5	R68PB4M3	10	10	3,25	41,0	18	23,0	19
4	M5x0,8	R68PB4M5	10	10	5,00	42,5	18	24,5	20
6	M5x0,8	R68PB6M5	12	11	5,00	45,5	20	25,5	27

S63PB - Raccordo a T-maschio di linea orientabile - BSPT



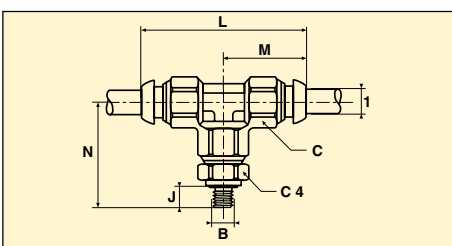
1	A	Codice	C	C4	L	M	N	P	Peso g.
4	1/8	S63PB4-1/8	10	10	36	18	26,5	7,5	23
4	1/4	S63PB4-1/4	10	14	36	18	30,0	11,0	31
6	1/8	S63PB6-1/8	12	11	40	20	28,0	7,5	28
6	1/4	S63PB6-1/4	12	14	40	20	31,0	11,0	38
8	1/8	S63PB8-1/8	14	14	44	22	30,0	7,5	40
8	1/4	S63PB8-1/4	14	14	44	22	33,0	11,0	46
8	3/8	S63PB8-3/8	14	17	44	22	34,5	11,5	58
10	1/4	S63PB10-1/4	17	17	56	28	40,0	11,0	77
10	3/8	S63PB10-3/8	17	17	56	28	39,0	11,5	84
12	1/4	S63PB12-1/4	22	19	60	30	42,0	11,0	132
12	3/8	S63PB12-3/8	22	19	60	30	41,0	11,5	135
12	1/2	S63PB12-1/2	22	22	60	30	44,5	15,0	144
14	3/8	S63PB14-3/8	25	22	68	34	46,0	11,5	197
14	1/2	S63PB14-1/2	25	22	68	34	48,5	15,0	207

S64PB - Raccordo a T-maschio di linea orientabile - BSPP



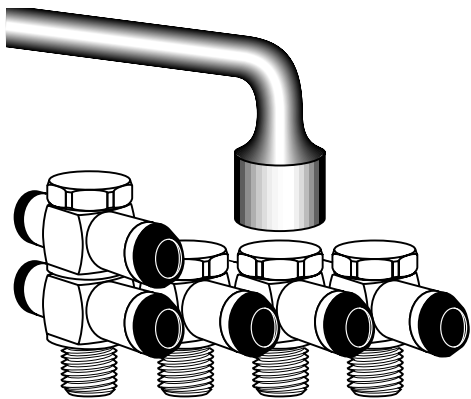
1	B	Codice	C	C4	J	L	M	N	Peso g.
4	1/8	S64PB4-1/8	10	14	6	36	18	26,5	26
4	1/4	S64PB4-1/4	10	19	9	36	18	31,5	41
6	1/8	S64PB6-1/8	12	14	6	40	20	30,0	33
6	1/4	S64PB6-1/4	12	19	9	40	20	33,0	44
8	1/8	S64PB8-1/8	14	14	6	44	22	30,0	42
8	1/4	S64PB8-1/4	14	19	9	44	22	35,0	54
8	3/8	S64PB8-3/8	14	22	9	44	22	36,0	69
10	1/4	S64PB10-1/4	17	19	9	56	28	39,0	85
10	3/8	S64PB10-3/8	17	22	9	56	28	40,0	101
12	1/4	S64PB12-1/4	22	19	9	60	30	41,0	133
12	3/8	S64PB12-3/8	22	22	9	60	30	42,0	136
14	3/8	S64PB14-3/8	25	22	9	68	34	46,0	203
14	1/2	S64PB14-1/2	25	27	12	68	34	50,5	232

S68PB - Raccordo a T-maschio di linea orientabile - filettatura metrica



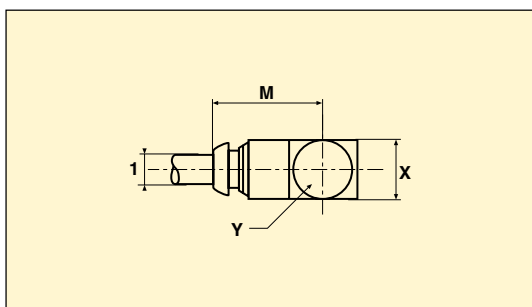
1	B	Codice	C	C4	J	L	M	N	Peso g.
4	M3x0,5	S68PB4M3	10	10	3,25	36	18	23,0	19
4	M5x0,8	S68PB4M5	10	10	5,00	36	18	24,5	20
6	M5x0,8	S68PB6M5	12	11	5,00	40	20	25,5	27

Prestolok Raccordi istantanei



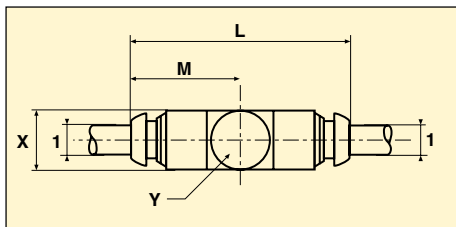
I raccordi banjo (ad occhio) o a doppio banjo con bulloni forati singoli o in serie consentono di ottenere connessioni più compatte e possono essere utilizzati quando il montaggio di raccordi a gomito risulta impraticabile.

CORPB - Banjo singolo - solo corpo



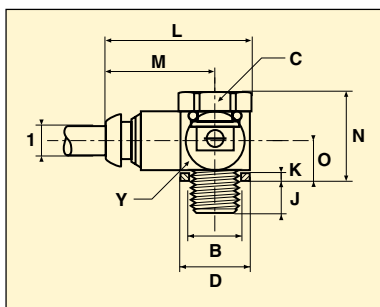
1	Codice	Codice bullone forato singolo	Codice bullone forato impilato	M	X	Y	Peso g.
4	CORPB4-5	SC8UM5-4	SC8UDM5-4	19,0	10	10	8
4	CORPB4-10	SC4U1/8-4	SC4UD1/8-4	22,5	14	14	16
6	CORPB6-10	SC4U1/8-4	SC4UD1/8-4	23,0	14	14	17
6	CORPB6-13	SC4U1/4-6	SC4UD1/4-6	24,5	14	17	21
8	CORPB8-10	SC4U1/8-4	SC4UD1/8-4	24,0	14	14	44
8	CORPB8-13	SC4U1/4-6	SC4UD1/4-6	25,5	14	17	59
10	CORPB10-17	SC4U3/8-10	SC4UD3/8-10	32,0	17	22	127

CORPBD - Banjo doppio - solo corpo



1	Codice	Codice bullone forato singolo	Codice bullone forato impilato	L	M	X	Y	Peso g.
4	CORPB4D5	SC8UM5-4	SC8UDM5-4	38	19,0	10	10	13
4	CORPB4D10	SC4U1/8-4	SC4UD1/8-4	45	22,5	14	14	22
6	CORPB6D10	SC4U1/8-4	SC4UD1/8-4	46	23,0	14	14	23
6	CORPB6D13	SC4U1/4-6	SC4UD1/4-6	49	24,5	14	17	47
8	CORPB8D10	SC4U1/8-4	SC4UD1/8-4	48	24,0	14	14	61

COR8PB/COR4PB - Banjo singolo - assemblato



1	B	Codice	C	D	J	K	L	M	N	O	Y	Peso g.
4	M5x0,8	COR8PB4M5	8	8,2	4,5	1,0	24,0	19,0	13,5	6,0	10	18
4	1/8	COR4PB4-1/8	14	14,4	6,0	1,5	29,5	22,5	19,5	8,5	14	31
6	1/8	COR4PB6-1/8	14	14,4	6,0	1,5	30,0	23,0	19,5	8,5	14	32
6	1/4	COR4PB6-1/4	17	18,4	9,0	2,0	33,0	24,5	21,0	9,0	17	48
8	1/8	COR4PB8-1/8	14	14,4	6,0	1,5	31,0	34,0	19,5	8,5	14	58
8	1/4	COR4PB8-1/4	17	18,4	9,0	2,0	34,0	25,5	21,0	9,0	17	86
10	3/8	COR4PB10-3/8	22	21,6	9,0	2,5	43,0	32,0	25,5	11,0	22	122

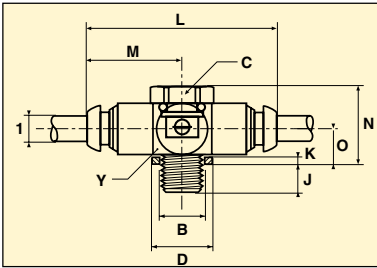
Questi componenti vengono forniti completi di anello di tenuta.

Disponibilità degli articoli : consultare il nostro listino prezzi 0093.

Le dimensioni riportate possono essere modificate in qualsiasi momento senza preavviso.

Prestolok Raccordi istantanei

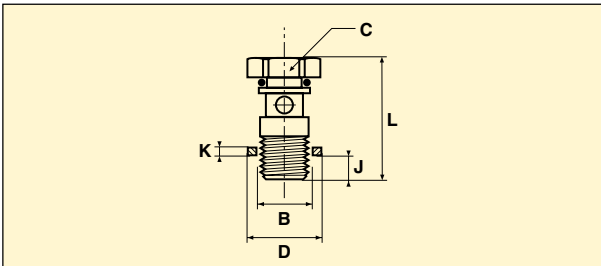
COR8PBD/COR4PBD - Banjo doppio - assemblato



1	B	Codice	C	D	J	K	L	M	N	O	Y	Peso g.
4	M5x0,8	COR8PB4DM5	8	8,2	4,5	1,0	38	19,0	13,5	6,0	10	23
4	1/8	COR4PB4D1/8	14	14,4	6,0	1,5	45	22,5	19,5	8,5	14	37
6	1/8	COR4PB6D1/8	14	14,4	6,0	1,5	46	23,0	19,5	8,5	14	38
6	1/4	COR4PB6D1/4	17	18,4	9,0	2,0	49	24,5	21,0	9,0	17	75
8	1/8	COR4PB8D1/8	14	14,4	6,0	1,5	48	24,0	19,5	8,5	14	76

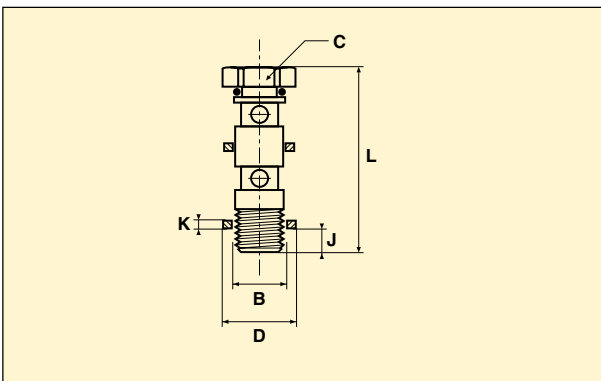
Questi componenti vengono forniti completi di anello di tenuta.

SC8U/SC4U - Bullone forato singolo con guarnizioni



B	Codice	C	D	J	K	L	Peso g.
M5x0,8	SC8UM5-4	8	8,2	4,5	1,0	18,5	10
1/8	SC4U1/8-4	14	14,4	6,0	1,5	25,5	15
1/4	SC4U1/4-6	17	18,4	9,0	2,0	30,0	27
3/8	SC4U3/8-10	22	21,6	9,0	2,5	34,5	124

SC8UD/SC4UD - Bullone forato impilato con guarnizioni



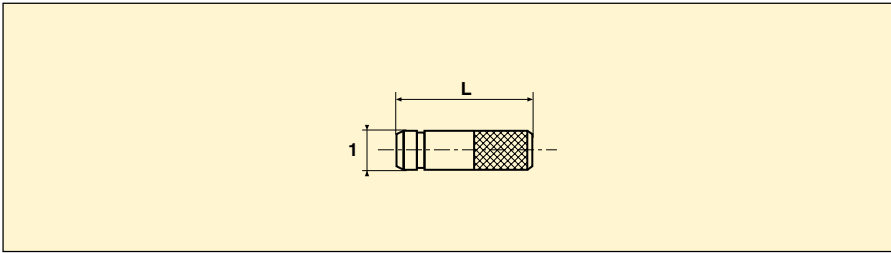
B	Codice	C	D	J	K	L	Peso g.
M5x0,8	SC8UDM5-4	8	8,2	4,5	1,0	29,5	16
1/8	SC4UD1/8-4	14	14,4	6,0	1,5	41,0	19
1/4	SC4UD1/4-6	17	18,4	9,0	2,0	46,0	28

Disponibilità degli articoli : consultare il nostro listino prezzi 0093.

Le dimensioni riportate possono essere modificate in qualsiasi momento senza preavviso.

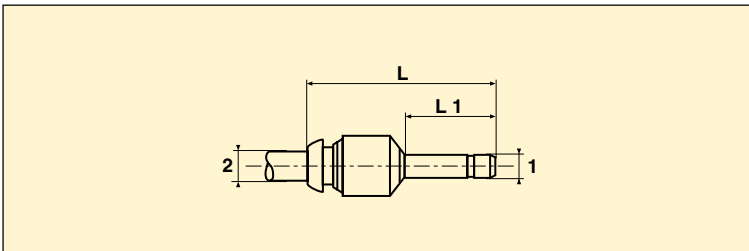
Prestolok Raccordi istantanei

FNPB - Tappo



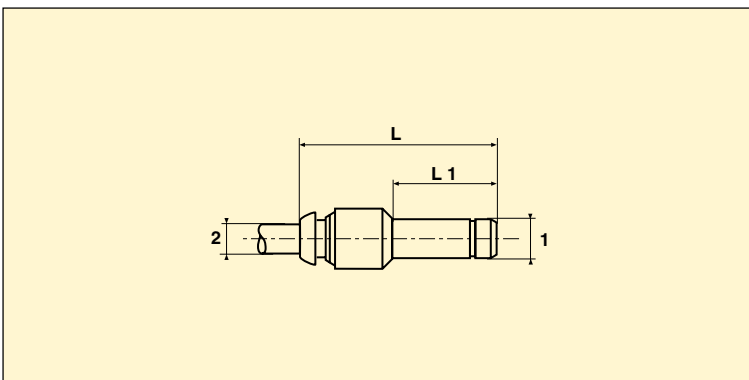
1	Codice	L	Peso g.
4	FNPB4	27	2
6	FNPB6	27	5
8	FNPB8	30	12
10	FNPB10	30	23
12	FNPB12	35	35
14	FNPB14	36	46

TEPB - Raccordo espansione tubo



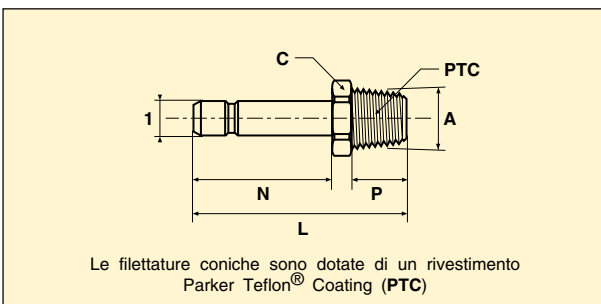
1	2	Codice	L	L1	Peso g.
4	6	TEPB4-6	39	19	7

TRPB - Raccordo riduzione tubo



1	2	Codice	L	L1	Peso g.
6	4	TRPB6-4	40,0	22	8
8	4	TRPB8-4	39,5	22	10
8	6	TRPB8-6	41,5	22	10
10	4	TRPB10-4	37,0	27	27
10	6	TRPB10-6	43,0	27	15
10	8	TRPB10-8	47,5	27	16
12	6	TRPB12-6	38,0	27	23
12	8	TRPB12-8	44,0	27	17
12	10	TRPB12-10	52,0	27	20
14	8	TRPB14-8	41,0	30	31
14	10	TRPB14-10	51,0	30	23
14	12	TRPB14-12	55,0	30	36

T23HFPB - Adattatore maschio tubo-tubo - BSPT



1	A	Codice	C	L	N	P	Peso g.
5	1/8	T23HFPB5-1/8	10	31,5	20	7,5	12
5	1/4	T23HFPB5-1/4	14	36,0	20	11,0	26

Disponibilità degli articoli : consultare il nostro listino prezzi 0093.
Le dimensioni riportate possono essere modificate in qualsiasi momento senza preavviso.

