



## SERIE ST

### Termometri ad espansione

- ◆ a carica di gas inerte;
- ◆ con bulbo sensibile collegato alla custodia rigidamente (termometri locali) oppure mediante capillare (termometri a distanza) ;
- ◆ custodia a tenuta stagna DN 100 e 150;
- ◆ campi di misura compresi fra  $-40$  e  $+600^{\circ}\text{C}$

Anche gli strumenti della serie ST, secondo la già apprezzata filosofia produttiva della Fantinelli, vengono realizzati e proposti in duplice versione:

- l'esecuzione N gestita con i tradizionali criteri di qualità e di versatilità, atti a soddisfare le specifiche esigenze di adattabilità e di consegna;
- l'esecuzione E che mantiene un elevato standard qualitativo, ma che offre considerevoli vantaggi economici derivanti da moderni metodi di produzione in grande serie.

## CARATTERISTICHE TECNICHE

- **Esecuzione**  
- N e E.
- **Diametri nominali**  
- 100 e 150.
- **Custodia**  
- cassa e anello a baionetta di AISI 304 (AISI 316 su richiesta - variante V61).
- **Grado di protezione della custodia (secondo EN 60529)**  
- IP 55 per l'esecuzione a secco;  
- IP 65 (variante V72).
- **Campi di scala (secondo UNI 9013)**
  - **Campi di numerazione:**  
-  $0 \div 60$ ;  $0 \div 100$ ;  $0 \div 120$ ;  $0 \div 160$ ;  $0 \div 200$ ;  
 $0 \div 250$ ;  $0 \div 300$ ;  $0 \div 400$ ;  $0 \div 500$ ;  $0 \div 600$ ;  
 $-40 \div +60$ ;  $-20 \div +40$ ;  $-20 \div +100$ .  
(divisioni secondo tabella C2 a pag. P08)
  - altri campi non normalizzati per singola o doppia scala.
  - **Unità di temperatura:**  
-  $^{\circ}\text{C}$  (gradi Celsius) e  $^{\circ}\text{F}$  (gradi Fahrenheit) per singola o doppia scala.
  - **Angolo della scala:**  
-  $270^{\circ}$ .

## ST SERIES

### Expansion thermometers

- ◆ inert gas filling;
- ◆ sensitive bulb rigidly connected to the casing (local thermometers) or by capillary (distance reading thermometers);
- ◆ NS 100 and 150 watertight casing;
- ◆ ranges included between  $-40$  and  $+600^{\circ}\text{C}$ .

Also the instruments of series ST conform to the well known Fantinelli production philosophy are manufactured and offered in two executions:

- execution N made with traditional criteria of quality and versatility able to satisfy the specific requirements of delivery and flexibility;
- execution E maintains a very good quality level but the meantime is offering considerable economic advantages due to updated product modern technologies

## TECHNICAL FEATURES

- **Execution**  
- N and E.
- **Nominal sizes**  
- 100 and 150.
- **Casing**  
- case and bayonet ring in AISI 304 st.st. (AISI 316 on request - option V61).
- **Protection degree (according to EN 60529)**  
- IP 55 for dry execution;  
- IP 65 (option V72).
- **Ranges (according to UNI 9013)**
  - **Graduation:**  
-  $0 \div 60$ ;  $0 \div 100$ ;  $0 \div 120$ ;  $0 \div 160$ ;  $0 \div 200$ ;  
 $0 \div 250$ ;  $0 \div 300$ ;  $0 \div 400$ ;  $0 \div 500$ ;  $0 \div 600$ ;  
 $-40 \div +60$ ;  $-20 \div +40$ ;  $-20 \div +100$ .  
(divisions as per table C2 at page P08)
  - other graduations not normalized for single or double range.
  - **Unit of temperature:**  
-  $^{\circ}\text{C}$  (Celsius) and  $^{\circ}\text{F}$  (Fahrenheit) for single or double range.
  - **Scale angle:**  
-  $270^{\circ}$ .



- **Trasparente**
    - di vetro per gli strumenti a secco;
    - di vetro stratificato (variante V17).
  - **Elemento termometrico**
    - molla a spirale di acciaio al Cr Mo.
  - **Movimento**
    - di acciaio inox.
  - **Temperature di esercizio**  
(riferite al valore di fondo scala)
    - da 1/10 a 3/4 circa.
  - **Sovratemperature**  
(occasionalmente ammesse)
    - 115% del valore di fondo scala per tutti i campi di misura escluso 0÷600 °C.
  - **Indice**
    - di alluminio a regolazione micrometrica anche per le versioni con il contatto elettrico.
  - **Quadrante**
    - di alluminio con scale graduate e scritte in nero indelebile su fondo bianco (per eventuali modifiche vedere le varianti V54 e V58).
  - **Precisione**  
(secondo UNI 9010)
    - classe 1 ( $\pm 1\%$  r.v.f.s.).
- 
- **Capillare**
    - di acciaio inox AISI 316 senza rivestimento;  
**(sigla di identificazione KZ)**
    - di acciaio inox AISI 316 con rivestimento flessibile di acciaio inox AISI 304;  
**(sigla di identificazione KY)**
    - di acciaio al carbonio con rivestimento flessibile di acciaio zincato (su richiesta).  
**(sigla di identificazione KN)**
    - nota:** i teletermometri si identificano con il numero della figura nella quale sono rappresentati, aggiungendo il riferimento relativo al capillare (sigla di identificazione K), al suo materiale ed al suo rivestimento (sigla di identificazione Z, Y o N), seguito dal numero che indica la lunghezza in metri del capillare medesimo.
  - **Lunghezza del capillare**
    - standard: 1, 2, 3 e 4 metri;
    - speciale: su richiesta;
    - massima: 25 metri .
  - **Bulbo sensibile**  
(vedere a pagina ST09 e ST10)
    - cilindrico diametro 12 mm;
    - cilindrico diametro 8 mm.
- 
- **Window**
    - glass for dry execution;
    - laminated safety glass (option V17).
  - **Thermometric element**
    - Cr Mo steel spiral tube.
  - **Movement**
    - stainless steel.
  - **Working temperatures**  
(referred to full scale value)
    - from 1/10 to 3/4.
  - **Over-temperatures**  
(occasionally allowed)
    - 115% of full scale value for all ranges except 0÷600 °C.
  - **Pointer**
    - aluminium with micrometer adjustment and for execution with electric contacts.
  - **Dial**
    - white aluminium with black figures (for dial modifications see options V54 and V58).
  - **Accuracy**  
(according to UNI 9010)
    - class 1 ( $\pm 1\%$  of full scale deflection).
- 
- **Capillary**
    - AISI 316 stainless steel , plain;  
**(identification KZ)**
    - AISI 316 stainless steel with flexible AISI 304 stainless steel armour;  
**(identification KY)**
    - carbon steel with flexible galvanized steel armour (on request).  
**(identification KN)**
    - note:** telethermometers can be identified with the picture number, adding the relating reference of the capillary (K identification), to its material and its armouring (Z, Y or N identification), followed by the number indicating the length in meters of the same capillary.
  - **Capillary length**
    - standard: 1, 2, 3 and 4 meters;
    - special: on request;
    - maximum: 25 meters .
  - **Sensitive bulb**  
(see pages ST09 and ST10)
    - 12 mm standard cylindrical diameter;
    - 8 mm standard cylindrical diameter.



- **Pozzetto**  
(vedere a pagina PZ01, PZ02 e PZ03)
  - ricavato da tubo - tipo P2 e P4 (per esecuzioni diverse dallo standard vedere alla voce specifica delle "VARIANTI");
  - ricavato da barra - tipo P3 e P5 (le dimensioni ed i materiali vengono stabilite in sede di ordinazione).
- **Deriva termica**
  - rispetto alla temperatura ambiente di 20 °C ed in funzione della lunghezza del capillare, influisce sulla precisione dello strumento nell'ordine dello  $\pm 0,15\%$  al metro ogni 10 °C di variazione .

## ADATTABILITÀ

- **Contatto elettrico**  
(vedere la serie CE)  
lo strumento viene identificato con la sigla del modello prescelto, aggiungendo la sigla del tipo di intervento secondo le tabelle della serie CE (solo per l'exec. N).  
(sigla di identificazione CE...)

- **Thermowell**  
(see at pages PZ01, PZ02 and PZ03)
  - build-up from pipe - P2 and P4 type (for executions different from standard see indications in the heading "OPTIONS");
  - drilled from solid bar stock - P3 and P5 (dimensions and materials are decided by the client).
- **Thermal drift**
  - with reference to the ambient temperature of 20 °C and due to the length of the capillary, thermal drift affects the instrument accuracy as  $\pm 0,15\%$  per meter every 10 °C of variations.

## APPLICATIONS

- **Electric contact**  
(see CE series)  
the instrument can be identified by the number of the chosen model, adding the reference of the switching action as shown in tables of CE series (for exec. N only).  
(identification CE...)

## VARIANTI

- **Indice di massima**  
per l'indicazione di un massimo valore raggiunto (solo per l'exec. N):
  - con azzeramento sul trasparente;  
(sigla di identificazione V11)
  - con azzeramento sul diametro della custodia (in presenza di contatti elettrici).  
(sigla di identificazione V12)
- **Trasparente**  
diverso dallo standard:
  - vetro di sicurezza stratificato.  
(sigla di identificazione V17)
- **Modifiche al quadrante**
  - didascalìa;  
(sigla di identificazione V53)
  - n° di TAG;  
(sigla di identificazione V54)
  - approntamento per quadrante speciale a singola scala eseguito a laser;  
(sigla di identificazione V56)
  - approntamento per quadrante speciale a doppia scala eseguito a laser;  
(sigla di identificazione V57)
  - logo del cliente.  
(sigla di identificazione V58)

## OPTIONS

- **Maximum pointer**  
indicating the maximum value reached for exec. N only:
  - zero setting on the window;  
(identification V11)
  - zero setting from outside the casing (with electric contacts).  
(identification V12)
- **Window**  
different from standard:
  - laminated safety glass.  
(identification V17)
- **Changes to the dial**
  - writings;  
(identification V53)
  - TAG number;  
(identification V54)
  - set up for special dial single scale laser made;  
(identification V56)
  - set up for special dial double scale laser made;  
(identification V57)
  - customer's logo.  
(identification V58)



- **Cassa e anello di acciaio inox AISI 316**  
in alternativa all'acciaio inox AISI 304 (solo per l'esec. N).  
**(sigla di identificazione V61)**
- **Riempimento di liquido**  
custodia IP 65 riempita di fluido siliconico con trasparente di vetro stratificato (solo per l'esec. N).  
**(sigla di identificazione V66)**
- **Compensazione**  
della temperatura ambiente mediante tirantino bimetallico sul movimento (solo per l'esec. N).  
**(sigla di identificazione V69)**
- **Rivestimento di PVC del capillare e del bulbo**  
in presenza di fluidi particolarmente aggressivi (solo per l'esec. N).  
**(sigla di identificazione V71)**
- **Custodia IP 65**  
**(sigla di identificazione V72)**
- **Pozzetto speciale**  
(ricavato da tubo)  
- attacco al processo diverso dallo standard.  
**(sigla di identificazione V75)**

- **Rivestimento di P.T.F.E. dell'attacco flangiato**  
**(sigla di identificazione V76)**
- **Mensola**  
per il supporto del modello ST 379, di acciaio inox AISI 304 (solo per l'esec. N).  
**(sigla di identificazione V81)**
- **Piastrina metallica**  
di acciaio inox AISI 304 per la siglatura.  
**(sigla di identificazione V82)**

## DOCUMENTAZIONE

- **Certificato di taratura Fantinelli**  
classe 1.  
**(sigla di identificazione V92)**
- **Documenti complementari**
  - o attestato di conformità all'ordinazione EN 10204-2.2.
  - o documentazione tecnica comprendente:
    - disegni ed informazioni tecniche;
    - istruzioni per l'installazione e la manutenzione.
  - o certificato di conformità e collaudo EN 10204-3.1.B.
  - o certificati dei materiali a contatto con il processo.
  - o dichiarazione ATEX (II 2 G/D).

- **AISI 316 stainless steel case and ring**  
*as alternative to AISI 304 stainless steel (for exec. N only).*  
**(identification V61)**
- **Liquid filling**  
*silicone fluid filled casing IP 65 with laminated safety glass window (for exec. N only).*  
**(identification V66)**
- **Compensation**  
*of ambient temperature by a bymetal link on the movement (for exec. N only).*  
**(identification V69)**
- **Capillary and bulb PVC coating**  
*in presence of particularly aggressive fluids (for exec. N only).*  
**(identification V71)**
- **IP 65 casing**  
**(identification V72)**
- **Special thermowell**  
**(built-up from pipe)**  
- process connection different from standard.  
**(identification V75)**

- **Flanged connection P.T.F.E. coating**  
**(identification V76)**
- **Support**  
*for model ST 379 fixing in AISI 304 stainless steel. (for exec. N only).*  
**(identification V81)**
- **Metal tag plate**  
*AISI 304 stainless steel for tag number.*  
**(identification V82)**

## DOCUMENTATION

- **Fantinelli calibration certificate**  
class 1.  
**(identification V92)**
- **Complementary documents**
  - o certificate of compliance with the order EN 10204-2.2.
  - o technical documentation including:
    - drawings and technical informations;
    - installation and maintenance instructions.
  - o inspection and test certificate EN10204-3.1.B.
  - o material certificates.
  - o ATEX declaration (II 2 G/D).



## Composizione della sigla

## How to order

Modello	Esecuz.	Identificazione e lunghezza del capillare	Varianti / documentazione	Contatto elettrico	Diametro nominale
ST 374 ST 375 ST 378 ST 379 ST 380 ST 381 ST 383	N E	KZ... KY... KN...	V11 V66 V12 V69 V17 V71 V53 V72 V54 V75 V56 V76 V57 V81 V58 V82 V61 V92	CM 01-Q CS 11-Q CT 21-Q CM 02-Q CS 12-Q CT 22-Q CM 03-Q CS 21-Q CI 01-Q CM 11-Q CS 22-Q CI 02-Q CM 12-Q CT 01-Q CI 11-Q CM 21-Q CT 02-Q CI 12-Q CM 22-Q CT 11-Q CI 21-Q CT 12-Q CI 22-Q	DN 100 DN 150

**EXAMPLE = ST380-N-KZ2-V12/CS 21-Q • DN 100**  
**scala 0 ÷ 120°C • C6-L100-M 1/2 Gas**

0 ÷ 60 °C	0 ÷ 400 °C
0 ÷ 100 °C	0 ÷ 500 °C
0 ÷ 120 °C	0 ÷ 600 °C
0 ÷ 160 °C	-40 ÷ +60 °C
0 ÷ 200 °C	-20 ÷ +40 °C
0 ÷ 250 °C	-20 ÷ +100 °C
0 ÷ 300 °C	

Campo di scala

C1
C6
C7
P2
P3
P4
P5

Tipo di attacco al processo

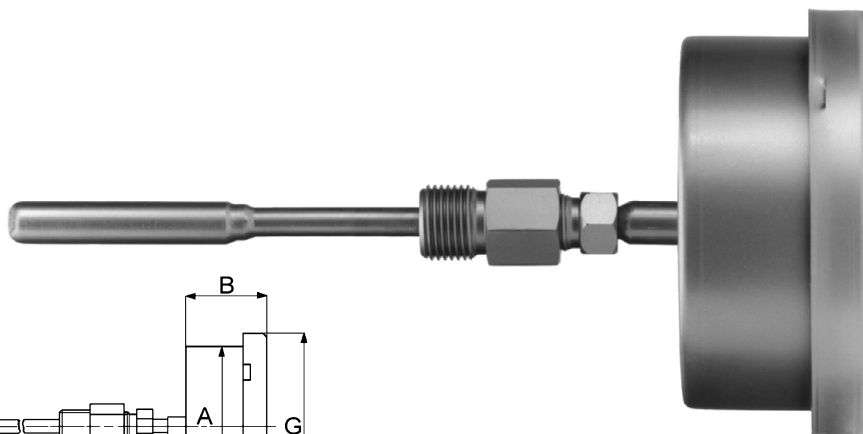
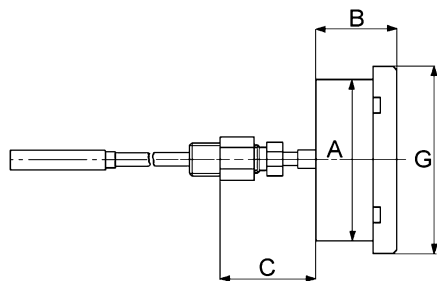
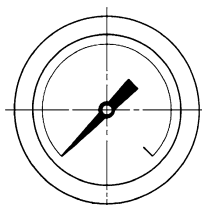
100
150
200
250
300
400
Altre

Lunghezza del bulbo (L) o del pozzetto (U)

M 1/2 Gas
M 1/2 NPT
M 3/4 Gas
M 3/4 NPT
DN... PN...
DN... Serie...
Altri

Attacco al processo

## ST 374



**Tabella ST 374**

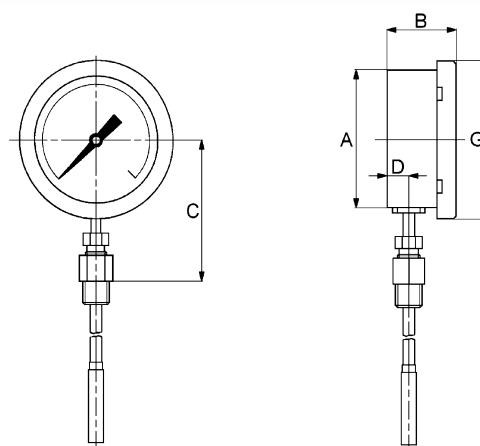
Esec.	DN	A	B	C	D	E	F	G	H	I	L	M	N	∅ fori 120°	PESO ~ kg
N	100	103	50	60				118							0,56
N	150	150	50	60				166							0,80
E	100	100	46	60				113							0,52
E	150	150	50	60				166							0,80

Termometro per montaggio diretto orizzontale

*Thermometer for direct horizontal mounting*



## ST 375

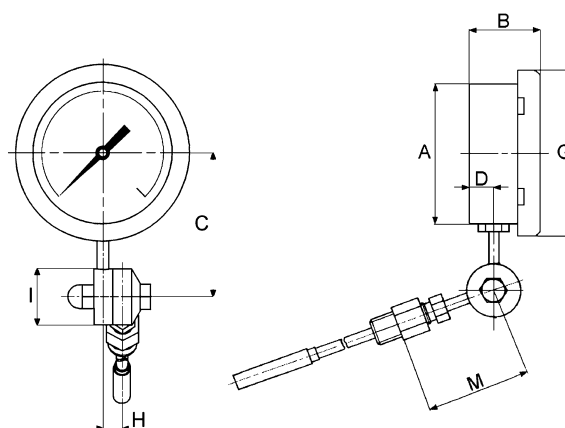
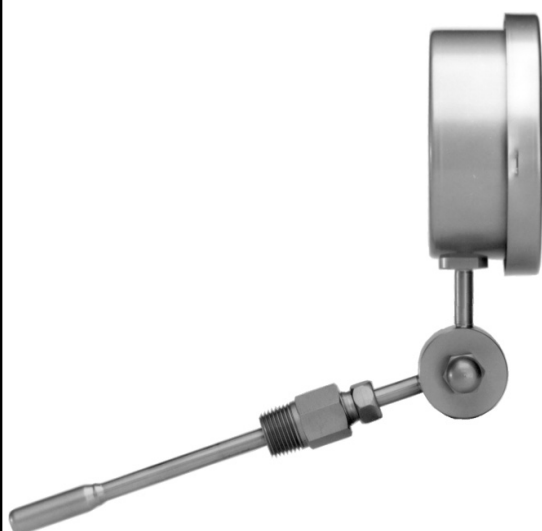


Termometro per montaggio diretto verticale  
*Thermometer for direct vertical mounting*

### Tabella ST 375

Esec.	DN	A	B	C	D	E	F	G	H	I	L	M	N	Ø fori 120°	PESO - kg
N	100	103	50	100	15,5			118							0,56
N	150	150	50	125	15,5			166							0,80
E	100	100	46	100	18			113							0,52
E	150	150	50	125	15,5			166							0,80

## ST 378



Termometro per montaggio diretto con dispositivo a frizione per l'inclinazione della custodia  
*Every angle thermometer for direct vertical mounting*

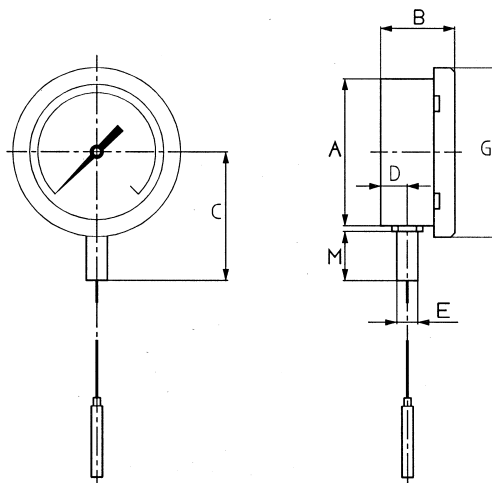
### Tabella ST 378

Esec.	DN	A	B	C	D	E	F	G	H	I	L	M	N	Ø fori 120°	PESO - kg
N	100	103	50	101	15,5			118	13	40		65			0,70
N	150	150	50	126	15,5			166	13	40		65			0,94
E	100	100	46	100	18			113	13	40		65			0,66
E	150	150	50	126	15,5			166	13	40		65			0,94





## ST 379



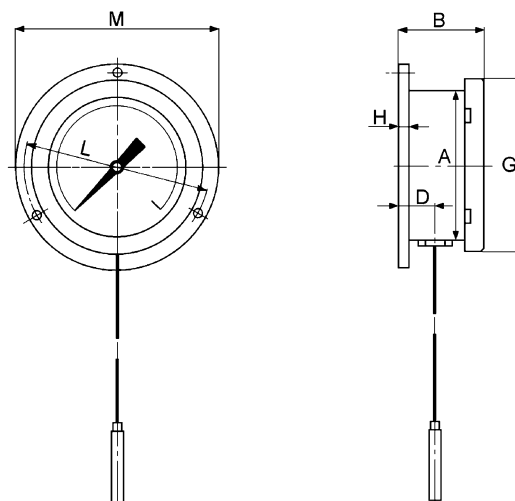
Teletermometro per montaggio sporgente e fissaggio con mensole

*Telethermometer for surface mounting with support fixing*

### Tabella ST 379

Esec.	DN	A	B	C	D	E	F	G	H	I	L	M	N	Ø fori 120°	PESO ~ kg
N	100	103	50	91	15,5	14,5		118				35			0,52
N	150	150	50	116	15,5	14,5		166				35			0,76

## ST 380



Teletermometro per montaggio sporgente e fissaggio con 3 fori

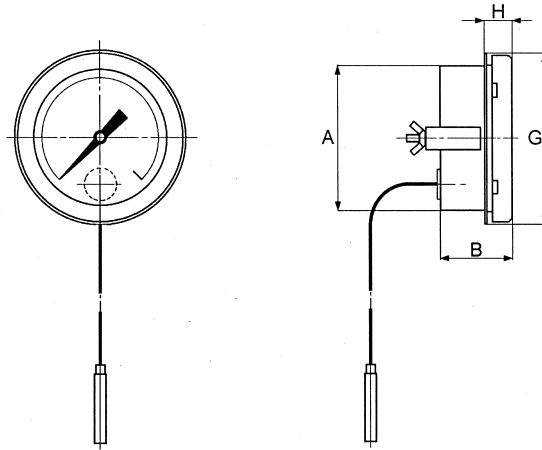
*Telethermometer for surface mounting with 3 fixing holes*

### Tabella ST 380

Esec.	DN	A	B	C	D	E	F	G	H	I	L	M	N	Ø fori 120°	PESO ~ kg
N	100	103	57		22,5			118	7		126	140		5	0,82
N	150	150	57		22,5			166	7		178	192		5	1,18
E	100	100	48		20			113	4		116	134		5	0,72
E	150	150	57		22,5			166	7		178	192		5	1,18



## ST 381

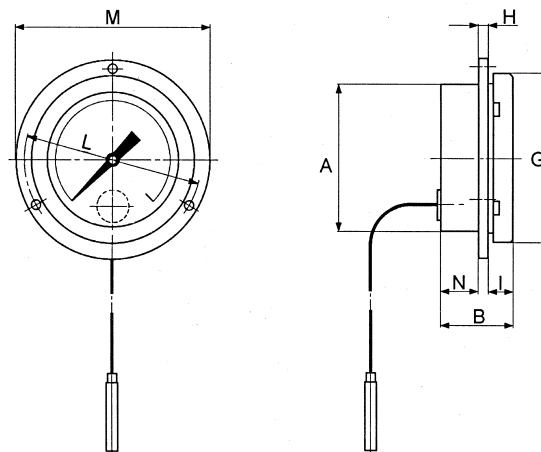


Teletermometro per montaggio incassato e fissaggio con staffa  
*Telethermometer for flush mounting with clamp fixing*

**Tabella ST 381**

Esec.	DN	A	B	C	D	E	F	G	H	I	L	M	N	Ø fori 120°	PESO ~ kg
N	100	103	50					121	20						0,73
N	150	150	50					168	20						0,98

## ST 383



Teletermometro per montaggio incassato e fissaggio con 3 fori  
*Telethermometer for flush mounting with 3 fixing holes*

**Tabella ST 383**

Esec.	DN	A	B	C	D	E	F	G	H	I	L	M	N	Ø fori 120°	PESO ~ kg
N	100	103	50					118	7	19	126	140	24	5	0,70
N	150	150	50					166	7	19	178	192	24	5	0,88
E	100	100	46					113	4	19	116	134	23	5	0,66
E	150	150	50					166	7	19	178	192	24	5	0,88





## BULBI, POZZETTI E ATTACCHI

## BULBS, THERMOWELLS AND CONNECTIONS

**Tabella ST 1**

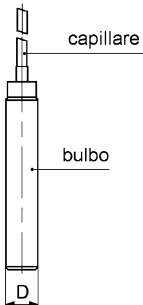
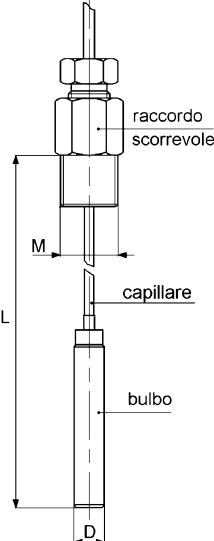
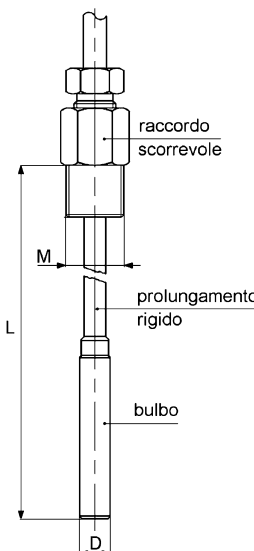
Lunghezza dei bulbi sensibili e dei pozzetti

**Table ST 1**

Sensitive bulbs' and thermowells' length

Campo di misura °C	Lunghezza L bulbi sensibili (compreso raccordo)				Lunghezza U pozzetti (escluso raccordo) per bulbi D 12 mm			
	D 8 mm		D 12 mm		minima	standard	max	speciale
	minima	standard	minima	standard	mm	mm	mm	mm
-40 ÷ +60	170	200 - 250 300 - 400	85	100 - 150 200 - 250 300 - 400	70	100 - 150 200 - 250 300 - 400	1000	da stabilire
-20 ÷ +40	170	200 - 250 300 - 400	85	100 - 150 200 - 250 300 - 400	70	100 - 150 200 - 250 300 - 400	1000	da stabilire
-20 ÷ +100	170	200 - 250 300 - 400	85	100 - 150 200 - 250 300 - 400	70	100 - 150 200 - 250 300 - 400	1000	da stabilire
0 ÷ 60	170	200 - 250 300 - 400	85	100 - 150 200 - 250 300 - 400	70	100 - 150 200 - 250 300 - 400	1000	da stabilire
0 ÷ 100	170	200 - 250 300 - 400	85	100 - 150 200 - 250 300 - 400	70	100 - 150 200 - 250 300 - 400	1000	da stabilire
0 ÷ 120	170	200 - 250 300 - 400	85	100 - 150 200 - 250 300 - 400	70	100 - 150 200 - 250 300 - 400	1000	da stabilire
0 ÷ 160	170	200 - 250 300 - 400	85	100 - 150 200 - 250 300 - 400	70	100 - 150 200 - 250 300 - 400	1000	da stabilire
0 ÷ 200	170	200 - 250 300 - 400	85	100 - 150 200 - 250 300 - 400	70	100 - 150 200 - 250 300 - 400	1000	da stabilire
0 ÷ 250	170	200 - 250 300 - 400	85	100 - 150 200 - 250 300 - 400	70	100 - 150 200 - 250 300 - 400	1000	da stabilire
0 ÷ 300	170	200 - 250 300 - 400	85	100 - 150 200 - 250 300 - 400	70	100 - 150 200 - 250 300 - 400	1000	da stabilire
0 ÷ 400	170	200 - 250 300 - 400	85	100 - 150 200 - 250 300 - 400	70	100 - 150 200 - 250 300 - 400	1000	da stabilire
0 ÷ 500	170	200 - 250 300 - 400	85	100 - 150 200 - 250 300 - 400	70	100 - 150 200 - 250 300 - 400	1000	da stabilire
0 ÷ 600	---	---	110	150 200 - 250 300 - 400	95	150 200 - 250 300 - 400	1000	da stabilire



BULBI SENSIBILI	SENSITIVE BULBS
<p><b>C1</b></p> 	<p><b>Bulbo sensibile nudo cilindrico</b>                      o di acciaio inox AISI 316;                      o diametro D 12 oppure D 8 mm;                      o collegato al teletermometro mediante capillare;                      o senza attacchi al processo (adatto per immersione libera).  <b>Cylindrical plain sensitive bulb</b>                      o AISI 316 stainless steel;                      o diameter D 12 or D 8 mm ;                      o connected to the telethermometer by a capillary;                      o without process connection (suitable for free immersion).</p>
<p><b>C6</b></p> 	<p><b>Bulbo sensibile nudo cilindrico</b>                      o di acciaio inox AISI 316;                      o diametro D 12 oppure D 8 mm;                      o collegato al teletermometro mediante capillare;                      o attacco al processo di acciaio inox AISI 316 filettato maschio M scorrevole sul capillare:                      - attacco al processo G 1/2 B (1/2 Gas o BSP) o 1/2-14 NPT EXT (1/2 NPT);                      - collegamento all'eventuale pozzetto 1/2-14 NPT EXT (1/2 NPT).  <b>Cylindrical plain sensitive bulb</b>                      o AISI 316 stainless steel;                      o diameter D 12 or D 8 mm;                      o connected to the telethermometer by a capillary;                      o AISI 316 st. st. male threaded process connection M sliding on the capillary:                      - G 1/2 B (1/2 Gas or BSP) or 1/2-14 NPT EXT (1/2 NPT) process connection;                      - 1/2-14 NPT EXT (1/2 NPT) connection to an eventual thermowell.</p>
<p><b>C7</b></p> 	<p><b>Bulbo sensibile nudo cilindrico</b>                      o di acciaio inox AISI 316;                      o diametro D 12 oppure D 8 mm;                      o collegato al termometro mediante prolungamento rigido di acciaio inox AISI 316 diametro 8 mm;                      o attacco al processo di acciaio inox AISI 316 filettato maschio M scorrevole sul prolungamento:                      - attacco al processo G 1/2 B (1/2 Gas o BSP) o 1/2-14 NPT EXT (1/2 NPT);                      - collegamento all'eventuale pozzetto 1/2-14 NPT EXT (1/2 NPT).  <b>Cylindrical plain sensitive bulb</b>                      o AISI 316 stainless steel;                      o diameter D 12 or D 8 mm on request;                      o connected to the thermometer by an AISI 316 stainless steel rigid extension diameter 8 mm;                      o AISI 316 st. st. male threaded process connection M sliding on the extension :                      - G 1/2 B (1/2 Gas or BSP) or 1/2-14 NPT EXT (1/2 NPT) process connection;                      - 1/2-14 NPT EXT (1/2 NPT) connection to an eventual thermowell.</p>