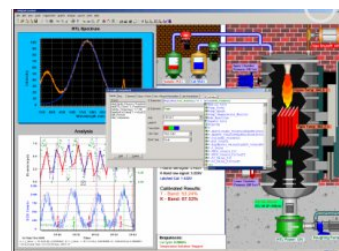


LabJack

SCHEDA DI ACQUISIZIONE U3-LV

Permette di vedere, registrare, analizzare e controllare i segnali della strumentazione scientifica e industriale.
Fino a 16 ingressi analogici o digitali.
Connessione USB.
Facile da installare.



Caratteristiche:

- 16 I/O programmabili come: ingresso analogico, ingresso digitale, uscita digitale (8 su morsettiera integrata, 8 su connettore DB15, 12-bit, 0-2.4 V or 0-3.6 V, Singoli o Differenziali)
- 2 Timers (Pulse Timing, PWM Output, Quadrature Input, ...)
- 2 Contatori a 32-Bit
- 4 I/O digitali
- 2 Uscite analogiche (10-Bit, 0-5 volts)
- Supporta SPI, I2C, and Asynchronous Serial Protocols (Master Only)
- Supporta Software o Hardware Timed Acquisition
- Massima velocità di acquisizione 2.5-50 kHz (a seconda della risoluzione)
- Velocità di risposta sotto il millisecondo
- Morsettiera già pronta per 8 segnali
- Disponibile la versione senza custodia per OEM
- USB 2.0/1.1
- Alimentata direttamente da cavo USB
- Drivers disponibili per Windows, Linux, Mac and Pocket PC
- Esempi disponibili per C/C++, VB, LabVIEW, Java, and More
- Cavo USB e cacciavite inclusi
- Aggiornamenti del firmware gratuiti
- Dimensioni: 75mm x 115mm x 30mm
- Temperature di lavoro: -40 / +85 °C

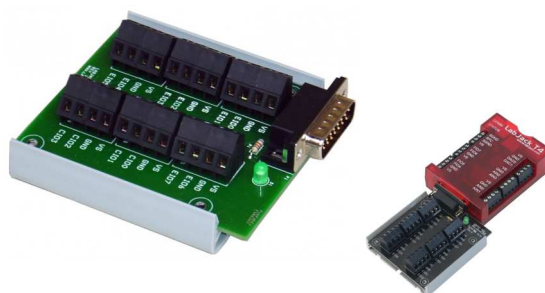


DISPONIBILE VERSIONE
PER OEM

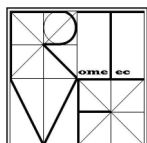


DISPONIBILE ANCHE VERSIONE PER
VOLTAGGI PIU' ALTI (-10/+10V, 0-20V)

ESPANSIONE



Distribuito da:



Rometec srl

Tel 06-5061635 Fax 06-5061542

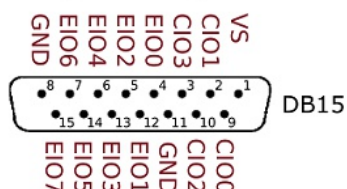
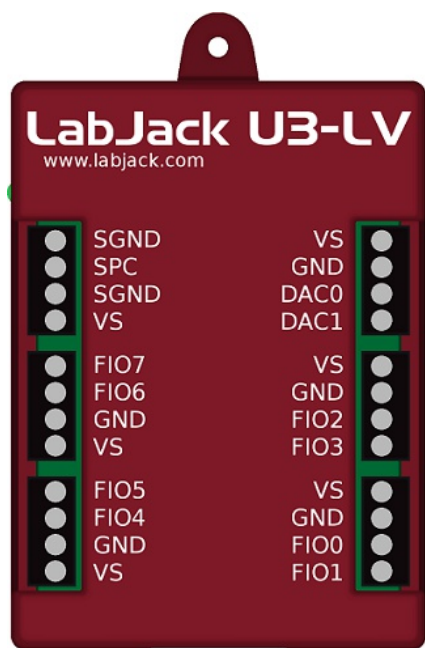
Sito: www.rometec.it

Email: info@rometec.it

LabJack U3-HV

INGRESSI E USCITE

Le schede Labjack son configurabili in campo secondo le vostre esigenze, ecco una panoramica delle connessioni



- DACx: (2) uscite analogiche
- FIOx/EIOx: (16) configurabili come:
 - ingresso analogico 0-2.5V**,
 - ingresso digitale
 - uscita digitale
 - funzioni avanzate*
- CIOx: (4) configurabili come:
 - ingresso digitale
 - uscita digitale

*Le **funzioni avanzate** comprendono:

- timer (2)
- counter (2)
- Tri-State I/O

Tutti gli **ingressi analogici accessori posso misurare:

- 0-10V
- 4-20mA
- termocoppie
- ponti di resistenza

ACCESSORI

Tantissimi accessori per collegare segnali, strumenti, relay, uscite aggiuntive, multiplexing e altro.

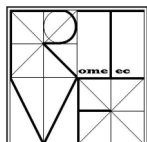


Esempio di accessorio per leggere una termocoppia



Esempio di accessorio per montaggio su binario DIN

Distribuito da:



Rometec srl

Tel 06-5061635 Fax 06-5061542

Sito: www.rometec.it

Email: info@rometec.it