

# VÁLVULAS DE BOLA / BALL VALVES

## VÁLVULA DE BOLA 3 PIEZAS PN-63 A.INOX EXTREMOS BSP 3 PIECES BALL VALVE NP-63 S.STEEL SCREWED ENDS BSP



**TECFLW**

**TF-3PBV-T**



### UTILIZACIÓN / APPLICATION :

Aplicaciones en Industria química, instalaciones hidráulicas, aire comprimido, industria, etc.  
Chemical, hydraulic installation, pressurized air, industry, etc.

### CARACTERÍSTICAS GENERALES / GENERAL CHARACTERISTICS :

Paso total / Full Bore.  
Eje anti-expulsión / Anti blow-out stem.  
Empaquetadura PTFE / PTFE packing.  
Asientos de PTFE + 15% FV / PTFE filled with 15% glass fiber seat.  
Dispositivo de bloqueo / Locking device.  
Bola maciza / Solid ball.  
Tipo 3 piezas / 3 pieces type.  
Palanca inox / Stainless Steel Lever.

### NORMATIVAS / STANDARDS :

Fabricación / Manufacture according to ISO 9001 : 2008.  
Directiva CE / Directive 2014/68/EU: CE No. 0036 Risk Category III Module H.  
Pruebas de presión / Pressure Tests according to EN 12266-1, rate A.  
Rosca BSP / Threaded BSP cylindrical ends according to ISO 228-1.  
Certificado 3.1 bajo demanda / Certificate 3.1 on request.

### CONDICIONES DE SERVICIO / WORKING CONDITIONS :

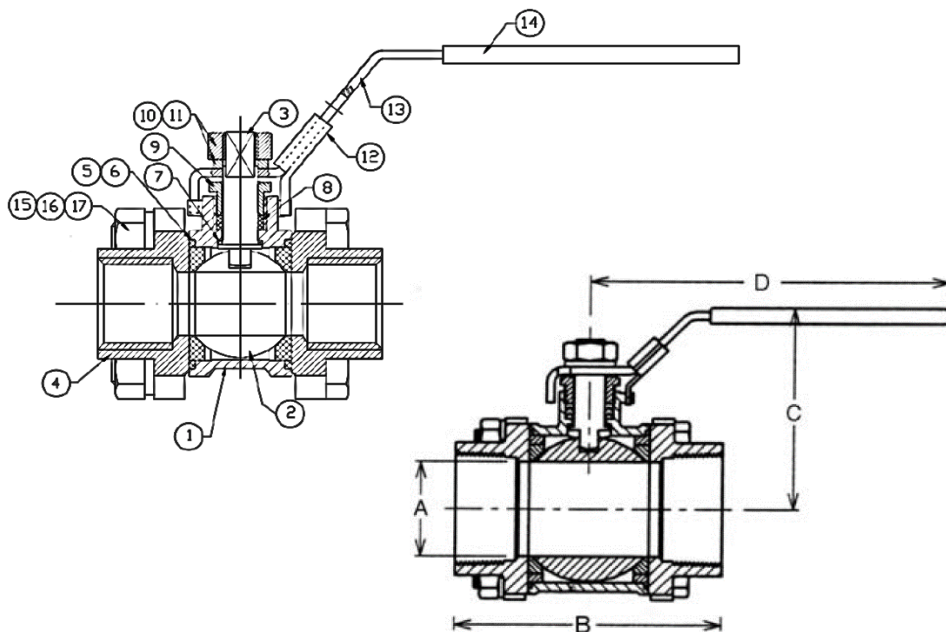
Máxima presión de trabajo / Maximum Working Pressure : 63 bar.  
Temperatura máxima de trabajo / Maximum Working Temperature : -20 °C / +160 °C.



Disponibile  
anche attuata

### MATERIALES / CONSTRUCTION :

No.	Pieza Part	Material Material
1	Cuerpo Body	A.Inox CF8M S.Steel CF8M
2	Bola Ball	A.Inox CF8M S.Steel 316
3	Eje Stem	A.Inox AISI316 S.Steel 316
4	Extremos Ends	A.Inox CF8M S.Steel 316
5	Asiento Seat	RPTFE
6	Junta Cuerpo Body gasket	RPTFE
7	Arandela Thrust washer	PTFE
8	Empaquetadura Packing	PTFE
9	Tuerca prensa Gland nut	A.Inox AISI304 S.Steel 304
10	Tuerca palanca Handle nut	A.Inox CF8M S.Steel 316
11	Arandela palanca Handle washer	A.Inox AISI304 S.Steel 304
12	Bloqueo Palanca Locking Device	A.Inox AISI304 S.Steel 304
13	Maneta Handle	A.Inox AISI304 S.Steel 304
14	Funda plástico Handle Cover	Plastico Plastic
15	Tornillo Bolt	A.Inox AISI304 S.Steel 304
16	Tuerca Nut	A.Inox AISI304 S.Steel 304
17	Arandela Washer	A.Inox AISI304 S.Steel 304



### DIMENSIONES / DIMENSIONS :

DN ND	A	B	C	D	Peso Weight
1/4"	11,6	52	48	100	0,33
3/8"	11,6	52	48	100	0,34
1/2"	15	63,4	52	100	0,49
3/4"	20	71	61	127	0,64
1"	25	80,6	65	127	0,96
1 1/4"	32	94	79	154	1,37
1 1/2"	38	104	83	154	2,20
2"	50	126,4	97	192	3,75
2 1/2"	65	160	135	244	6,85
3"	80	179,5	144	244	10,20