

**SMART NAMUR VALVE SNMF**

**PILOTVENTILE**  
pilot valves - valvole pilotaggio

**Allgemeine Daten**

- Kompakte und ansprechende Proportionen
- Hohe Durchflussleistung
- Geringer Stromverbrauch
- Geringes Gewicht
- Gehäuse aus eloxiertem Aluminium, Farbe schwarz
- Höchste Präzision bei der Ausführung der internen Bearbeitung garantiert lange Lebensdauer
- Geräterestecker mit Schutzgrad IP65 DIN60529
- 4 Gehäusegrößen mit Durchflusswerten CV 0,31-0,78-1,40-2,79 Standard = CV 1,40
- Manuelle Notbetätigung mit bequemer „Push“-Taste oder Schraubenzieher bedienbar, arretierbar in der Stellung
- Auswahl an Spulen für Standardanwendungen, Ex-Schutz sowie Niedrig-Watt-Anwendungen
- Schrauben zur Befestigung des Magnetventils sowie O-Ringe im Lieferumfang enthalten
- Verpackt im lagerfreundlichem Karton mit ablesbarer Spulenspannung

**General features**

- Compact and beautiful proportions
- High flow rates
- Low power consumption
- Low weights
- Body in anodized aluminium, black colour
- High precision working of internal surfaces guarantee long service life
- Connector with enclosure IP65 according DIN EN ISO 60529
- 4 different valve body sizes with different flow capacities (CV 0.31-0.78-1.40-2.79) Standard = CV 1.40
- Manual override with easy push knob or for screwdriver operation, arrestable in position
- Different coils for standard applications, explosion-proof as well as low watt applications
- Screws for fixing of solenoid valve as well as O-rings are part of standard equipment
- Packed in a stocking-friendly box with indication of coil tension

**Dati generali**

- Proporzioni ridotti e belli
- Portata elevata
- Consumo di corrente ridotto
- Peso ridotto
- Corpo in alluminio anodizzato, colore nero
- La lavorazione precisa interna garantisce una lunga vita operativa
- Connettore con protezione IP65 secondo DIN EN ISO 60529
- 4 corpi di valvola diversi con portate d'aria (CV 0.31-0.78-1.40-2.79) Standard = CV 1.40
- Leva manuale d'emergenza con tasto pulsante e per uso cacciavite, arrestabile nella sua posizione
- Varie bobine per applicazioni standard, antideflagranti nonché applicazioni bassi wattaggi
- Viti di fissaggio elettrovalvola e o-ring fanno parte del corredo standard
- Imballo in cartoncino facile d'immagazzinare, con indicazione delle tensione sull' esterno

**Elektrischer Anschluss**

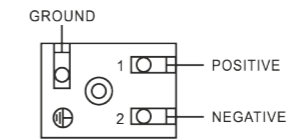
Das elektrische Anschließen ist für alle Spannungen gleich:  
AC (5VA): 12-24-48-115-230-380  
DC (3W): 12-24-48-115-230-380

**Electric wiring**

The wiring diagram is the same for all voltages:  
AC (5VA): 12-24-48-115-230-380  
DC (3W): 12-24-48-115-230-380

**Allacciamento elettrico**

L'allacciamento è uguale per tutte le tensioni:  
AC (5VA): 12-24-48-115-230-380  
DC (3W): 12-24-48-115-230-380



**Standardspule ohne ATEX**

**Standard coil without ATEX**

**Bobina standard senza ATEX**

Art. No.
SNMF532012DC
SNMF532024DC
SNMF532036DC
SNMF532048DC
SNMF532110DC
SNMF532012AC
SNMF532024AC
SNMF532036AC
SNMF532048AC
SNMF532115AC
SNMF532230AC
SNMF532380AC



**Wendedichtung 5/2 - 3/2**

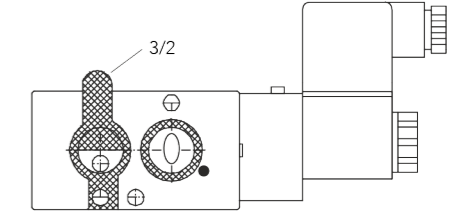
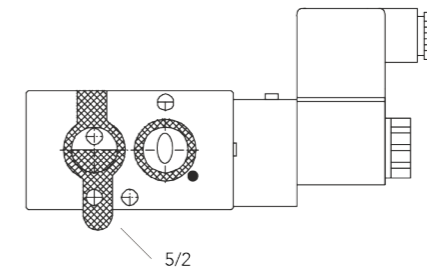
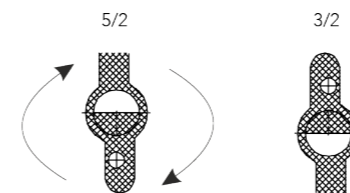
Das Smart Namur Valve hat eine kombinierte 5/2- und 3/2-Wege Funktion. Durch einfaches Drehen der Wendedichtung um 180° wird zwischen 5/2- und 3/2-Wege Funktion gewechselt.

**Converting seal 5/2 - 3/2**

The Smart Namur Valve has a combined 5/2- and 3/2-ways function. Just rotate the Smart Seal by 180° to change from 5/2- to 3/2-ways function.

**Guarnizione conversione 5/2 - 3/2**

Lo Smart Namur Valve ha una funzione combinata 5/2- e 3/2-vie. Bisogna solo ruotare la guarnizione Smart Seal di 180° per convertire da funzione 5/2- a 3/2-vie.

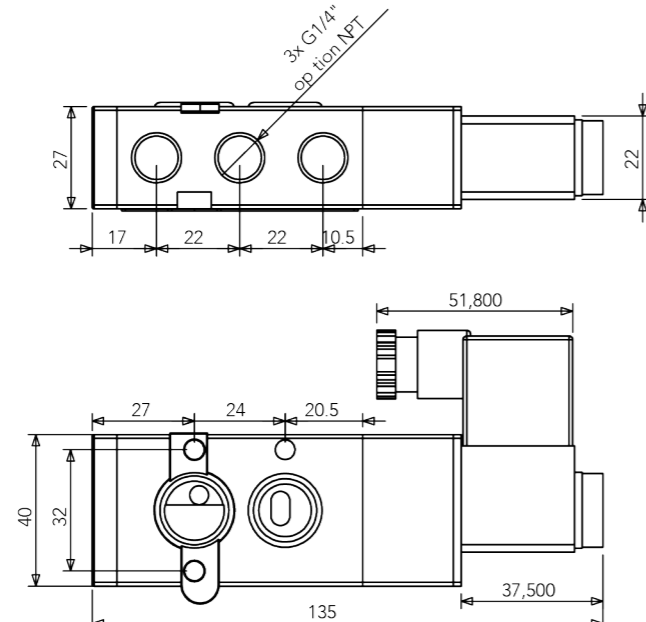


**Maße und technische Daten**

**Dimensions and technical data**

**Ingombri e dati tecnici**

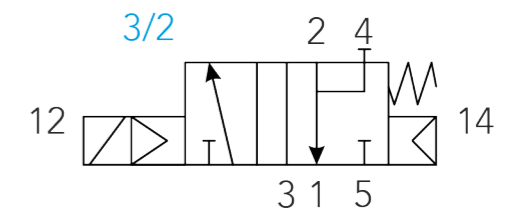
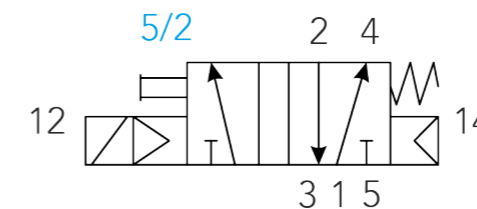
<b>Anschluss</b> Connection Connessione	G 1/4" - Option 1/8"-3/8"-1/2" - Option NPT
<b>Arbeitsdruck</b> Working Pressure Pressione Aria	1.5 bar ... 8 bar
<b>Temperatur</b> Temperature Temperatura	-20°C ... +50°C
<b>Schutzart</b> Enclosure Protezione	IP65 - DIN EN 60529
<b>Spannung</b> Voltage Voltaggio	<b>DC:</b> 12-24-36-48-110 <b>AC:</b> 12-24-36-48-115-230-380
<b>Leistung</b> Consumption Potenza	<b>DC:</b> 3W (Option 2W-1W) <b>AC:</b> 5VA
<b>Nennthroughfluss</b> Air flow Portata	CV 1.4 - Option 0,31-0,78-2,79
<b>ATEX</b>	Nein No No



**Funktionsdiagramm**

**Function diagram**

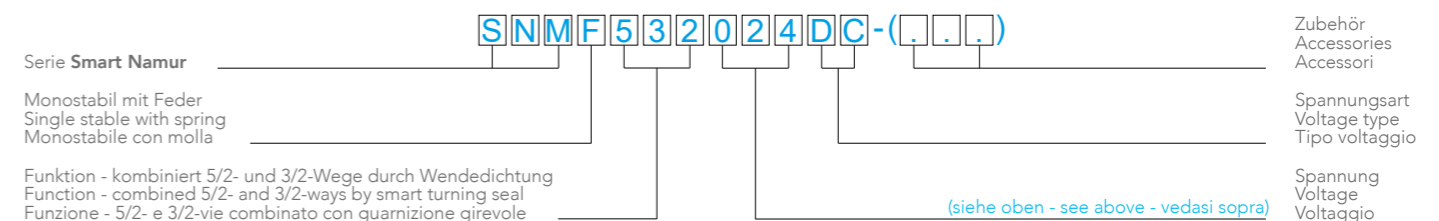
**Diagramma funzione**



**Artikelsystem**

**Code system**

**Sistema codici**



**Allgemeine Daten**

**Hochwertige IP67-Ausführung mit folgenden weiteren Eigenschaften:**

- O-Ring Abdichtung zwischen Pilot und Spule bzw. Spule und Gehäuse
- Gewölbte Dichtung und O-Ring Abdichtung am Gerätestecker
- Pilot Edelstahl
- Schrauben Edelstahl
- Gerätestecker mit Schutzgrad IP67 DIN60529
- Manuelle Notbetätigung in Edelstahl mit bequemer „Push“-Taste oder Schraubenzieher bedienbar, arretierbar in der Stellung

**General features**

**High quality IP67 version with the following additional features:**

- O-ring seal between pilot and coil, and between coil and housing
- Vaulted gasket and O-ring sealing on the connector
- Pilot stainless steel
- Screws stainless steel
- Connector with enclosure IP67 according DIN60529
- Manual override in stainless steel with easy push knob or for screwdriver operation, arrestable in position

**Dati generali**

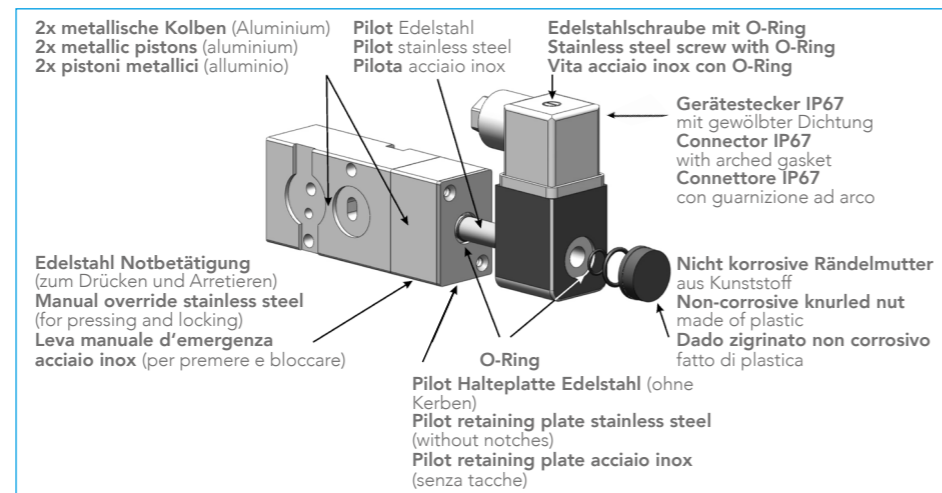
**Versione IP67 di alta qualità con le seguenti caratteristiche aggiuntive:**

- Tenuta O-ring tra pilota e bobina o bobina e corpo
- Guarnizione a volta e tenuta O-ring sulla spina dell'apparecchio
- Pilota in acciaio inox
- Viti in acciaio inox
- Connettore con protezione IP67 secondo DIN EN ISO 60529
- Leva manuale d'emergenza in acciaio inox con tasto pulsante e per uso cacciavite, arrestabile nella sua posizione

**Standardspule ohne ATEX**

Art. No.
SNMFE532012DC
SNMFE532024DC
SNMFE532036DC
SNMFE532048DC
SNMFE532110DC
SNMFE532012AC
SNMFE532024AC
SNMFE532036AC
SNMFE532048AC
SNMFE532115AC
SNMFE532230AC
SNMFE532380AC

**Standard coil without ATEX**

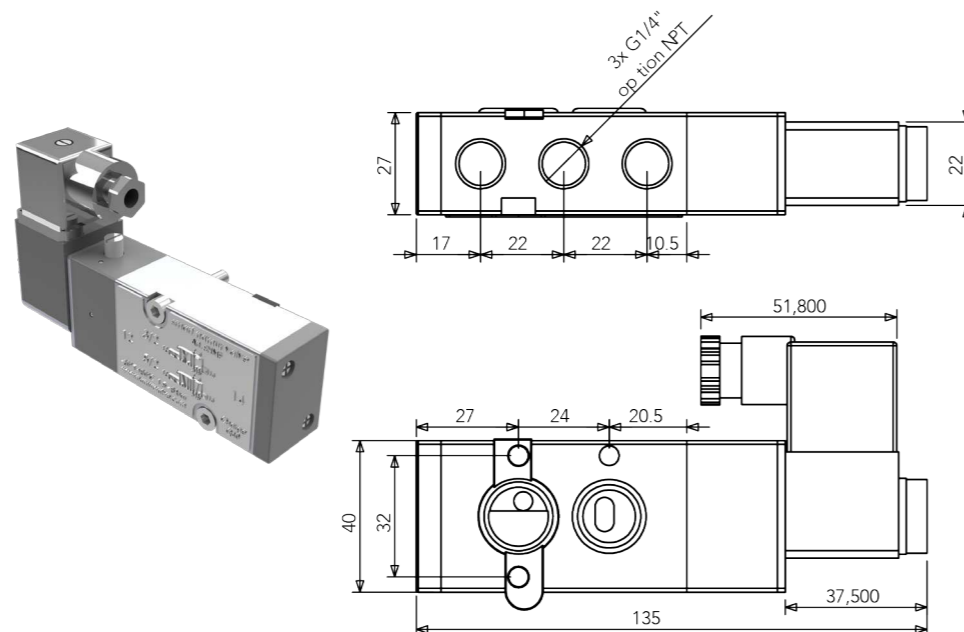


**Bobina standard senza ATEX**

**Maße und technische Daten**

<b>Anschluss</b> Connection Connessione	G 1/4" - Option 1/8"-3/8"-1/2" - Option NPT
<b>Arbeitsdruck</b> Working Pressure Pressione Aria	1.5 bar ... 8 bar
<b>Temperatur</b> Temperature Temperatura	-20°C ... +50°C
<b>Schutzart</b> Enclosure Protezione	IP67 - DIN EN 60529
<b>Spannung</b> Voltage Voltaggio	DC: 12-24-36-48-110 AC: 12-24-36-48-115-230-380
<b>Leistung</b> Consumption Potenza	DC: 3W (Option 2W-1W) AC: 5VA
<b>Nenn durchfluss</b> Air flow Portata	CV 1.4 - Option 0,31-0,78-2,79
<b>ATEX</b>	Nein No No

**Dimensions and technical data**

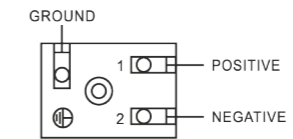


**Elektrischer Anschluss**

Das elektrische Anschließen ist für alle Spannungen gleich:  
AC (5VA): 12-24-48-115-230-380  
DC (3W): 12-24-48-115-230-380

**Electric wiring**

The wiring diagram is the same for all voltages:  
AC (5VA): 12-24-48-115-230-380  
DC (3W): 12-24-48-115-230-380



**Allacciamento elettrico**

L'allacciamento è uguale per tutte le tensioni:  
AC (5VA): 12-24-48-115-230-380  
DC (3W): 12-24-48-115-230-380

**Wendedichtung 5/2 - 3/2**

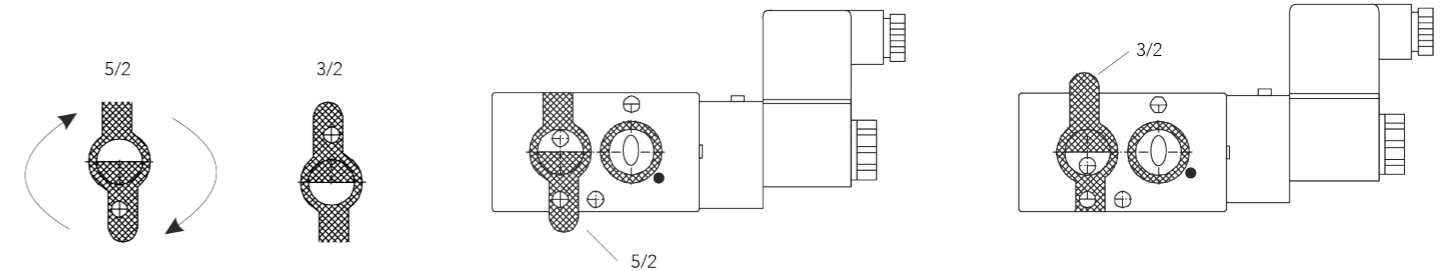
Das Smart Namur Valve hat eine kombinierte 5/2- und 3/2-Wege Funktion. Durch einfaches Drehen der Wendedichtung um 180° wird zwischen 5/2- und 3/2-Wege Funktion gewechselt.

**Converting seal 5/2 - 3/2**

The Smart Namur Valve has a combined 5/2- and 3/2-ways function. Just rotate the Smart Seal by 180° to change from 5/2- to 3/2-ways function.

**Guarnizione conversione 5/2 - 3/2**

Lo Smart Namur Valve ha una funzione combinata 5/2- e 3/2-vie. Bisogna solo ruotare la guarnizione Smart Seal di 180° per convertire da funzione 5/2- a 3/2-vie.



**Funktionsdiagramm**

**Function diagram**

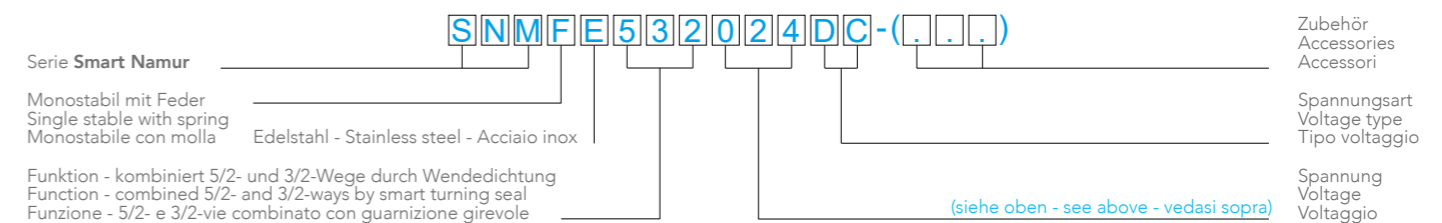
**Diagramma funzione**



**Artikelsystem**

**Code system**

**Sistema codici**



**Allgemeine Daten**

- Kompakte und ansprechende Proportionen
- Hohe Durchflussleistung
- Geringer Stromverbrauch
- Geringes Gewicht
- Gehäuse aus eloxiertem Aluminium, Farbe schwarz
- Höchste Präzision bei der Ausführung der internen Bearbeitung garantiert lange Lebensdauer
- Geräterestecker mit Schutzgrad IP66 DIN60529
- 4 Gehäusegrößen mit Durchflusswerten CV 0,31-0,78-1,40-2,79 Standard = CV 1,40
- Manuelle Notbetätigung mit bequemer „Push“-Taste oder Schraubenzieher bedienbar, arretierbar in der Stellung
- Auswahl an Spulen für Standardanwendungen, Ex-Schutz sowie Niedrig-Watt-Anwendungen
- Schrauben zur Befestigung des Magnetventils sowie O-Ringe im Lieferumfang enthalten

**General features**

- Compact and beautiful proportions
- High flow rates
- Low power consumption
- Low weights
- Body in anodized aluminium, black colour
- High precision working of internal surfaces guarantee long service life
- Connector with enclosure IP66 according DIN EN ISO 60529
- 4 different valve body sizes with different flow capacities (CV 0,31-0,78-1,40-2,79) Standard = CV 1,40
- Manual override with easy push knob or for screwdriver operation, arrestable in position
- Different coils for standard applications, explosion-proof as well as low watt applications
- Screws for fixing of solenoid valve as well as O-rings are part of standard equipment

**Dati generali**

- Proporzioni ridotti e belli
- Portata elevata
- Consumo di corrente ridotto
- Peso ridotto
- Corpo in alluminio anodizzato, colore nero
- La lavorazione precisa interna garantisce una lunga vita operativa
- Connettore con protezione IP66 secondo DIN EN ISO 60529
- 4 corpi di valvola diversi con portate d'aria (CV 0,31-0,78-1,40-2,79) Standard = CV 1,40
- Leva manuale d'emergenza con tasto pulsante e per uso cacciavite, arrestabile nella sua posizione
- Varie bobine per applicazioni standard, antideflagranti nonché applicazioni bassi wattaggi
- Viti di fissaggio elettrovalvola e o-ring fanno parte del corredo standard

**Elektrischer Anschluss**

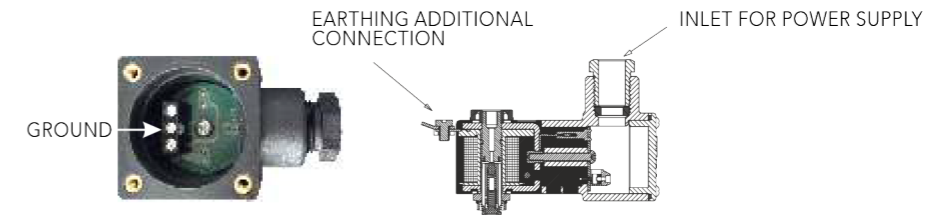
Verfügbare Spannungen:  
AC (3,2VA): 12-24-48-100-110-115-120-220-230-240  
DC (3W): 6-12-24-48-100

**Electric wiring**

Available Voltages:  
AC (3,2VA): 12-24-48-100-110-115-120-220-230-240  
DC (3W): 6-12-24-48-100

**Allacciamento elettrico**

Tensioni disponibili:  
AC (3,2VA): 12-24-48-100-110-115-120-220-230-240  
DC (3W): 6-12-24-48-100



**Spule mit ATEX**

**Coil with ATEX**

**Bobina con ATEX**

Art. No.
SNMF532006DC-d
SNMF532012DC-d
SNMF532024DC-d
SNMF532036DC-d
SNMF532048DC-d
SNMF532012AC-d
SNMF532024AC-d
SNMF532048AC-d
SNMF532100AC-d
SNMF532115AC-d
SNMF532120AC-d
SNMF532220AC-d
SNMF532230AC-d
SNMF532240AC-d



**Wendedichtung 5/2 - 3/2**

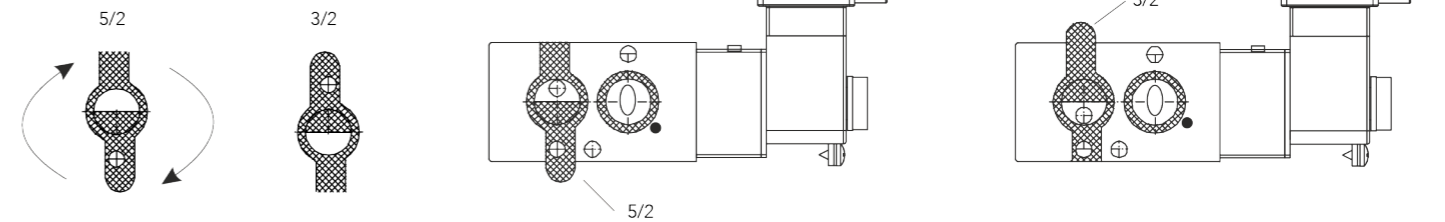
Das Smart Namur Valve hat eine kombinierte 5/2- und 3/2-Wege Funktion. Durch einfaches Drehen der Wendedichtung um 180° wird zwischen 5/2- und 3/2-Wege Funktion gewechselt.

**Converting seal 5/2 - 3/2**

The Smart Namur Valve has a combined 5/2- and 3/2-ways function. Just rotate the Smart Seal by 180° to change from 5/2- to 3/2-ways function.

**Guarnizione conversione 5/2 - 3/2**

Lo Smart Namur Valve ha una funzione combinata 5/2- e 3/2-vie. Bisogna solo ruotare la guarnizione Smart Seal di 180° per convertire da funzione 5/2- a 3/2-vie.

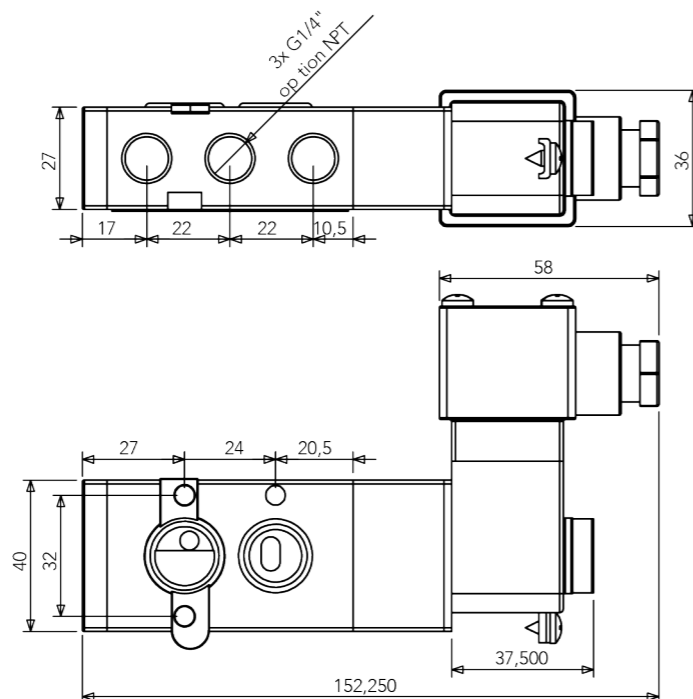


**Maße und technische Daten**

**Dimensions and technical data**

**Ingombri e dati tecnici**

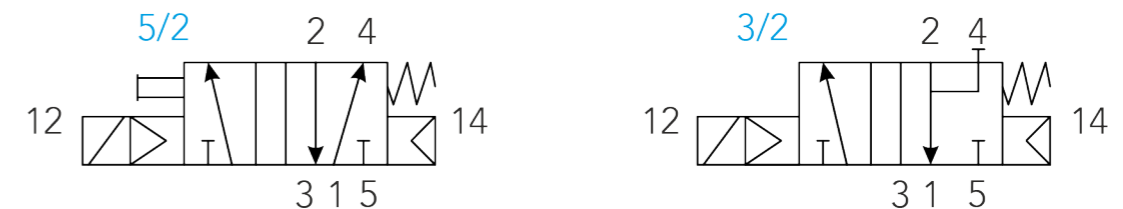
<b>Anschluss</b> Connection Connessione	G 1/4" - Option 1/8"-3/8"-1/2" - Option NPT
<b>Arbeitsdruck</b> Working Pressure Pressione Aria	1,5 bar ... 8 bar
<b>Temperatur</b> Temperature Temperatura	-20°C ... +50°C
<b>Schutzart</b> Enclosure Protezione	IP66 - DIN EN 60529
<b>Spannung</b> Voltage Voltaggio	DC: 6-12-24-48V AC: 12-24-48-100-115-120-220-230-240V
<b>Leistung</b> Consumption Potenza	DC: 3W AC: 3,2VA (50Hz)
<b>Nenndurchfluss</b> Air flow Portata	CV 1,4 - Option 0,31-0,78-2,79
<b>ATEX</b>	II2G EEx db mb IIC T4/T5 Gb X II2D Ex tbD IIIC T95°C IP66 Db X



**Funktionsdiagramm**

**Function diagram**

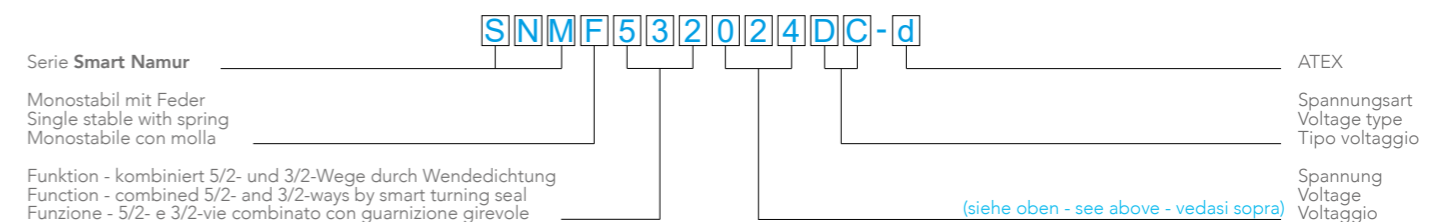
**Diagramma funzione**



**Artikelsystem**

**Code system**

**Sistema codici**



**Allgemeine Daten**

- Kompakte und ansprechende Proportionen
- Hohe Durchflussleistung
- Geringer Stromverbrauch
- Geringes Gewicht
- Gehäuse aus eloxiertem Aluminium, Farbe schwarz
- Höchste Präzision bei der Ausführung der internen Bearbeitung garantiert lange Lebensdauer
- Geräterestecker mit Schutzgrad IP65 DIN60529
- 4 Gehäusegrößen mit Durchflusswerten CV 0,31-0,78-1,40-2,79 Standard = CV 1,40
- Manuelle Notbetätigung mit bequemer „Push“-Taste oder Schraubenzieher bedienbar, arretierbar in der Stellung
- Auswahl an Spulen für Standardanwendungen, Ex-Schutz sowie Niedrig-Watt-Anwendungen
- Schrauben zur Befestigung des Magnetventils sowie O-Ringe im Lieferumfang enthalten
- Verpackt im lagerfreundlichem Karton mit ablesbarer Spulenspannung

**General features**

- Compact and beautiful proportions
- High flow rates
- Low power consumption
- Low weights
- Body in anodized aluminium, black colour
- High precision working of internal surfaces guarantee long service life
- Connector with enclosure IP65 according DIN EN ISO 60529
- 4 different valve body sizes with different flow capacities (CV 0,31-0,78-1,40-2,79) Standard = CV 1,40
- Manual override with easy push knob or for screwdriver operation, arrestable in position
- Different coils for standard applications, explosion-proof as well as low watt applications
- Screws for fixing of solenoid valve as well as O-rings are part of standard equipment
- Packed in a stocking-friendly box with indication of coil tension

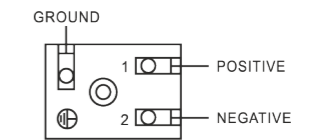
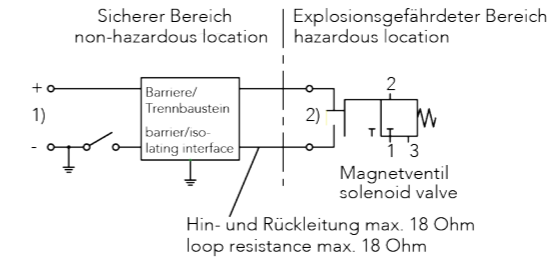
**Dati generali**

- Proporzioni ridotti e belli
- Portata elevata
- Consumo di corrente ridotto
- Peso ridotto
- Corpo in alluminio anodizzato, colore nero
- La lavorazione precisa interna garantisce una lunga vita operativa
- Connettore con protezione IP65 secondo DIN EN ISO 60529
- 4 corpi di valvola diversi con portate d'aria (CV 0,31-0,78-1,40-2,79) Standard = CV 1,40
- Leva manuale d'emergenza con tasto pulsante e per uso cacciavite, arrestabile nella sua posizione
- Varie bobine per applicazioni standard, antideflagranti nonché applicazioni bassi wattaggi
- Viti di fissaggio elettrovalvola e o-ring fanno parte del corredo standard
- Imballo in cartoncino facile d'immagazzinare, con indicazione delle tensioni sull' esterno

**Elektrischer Anschluss**

**Electric wiring**

**Allacciamento elettrico**

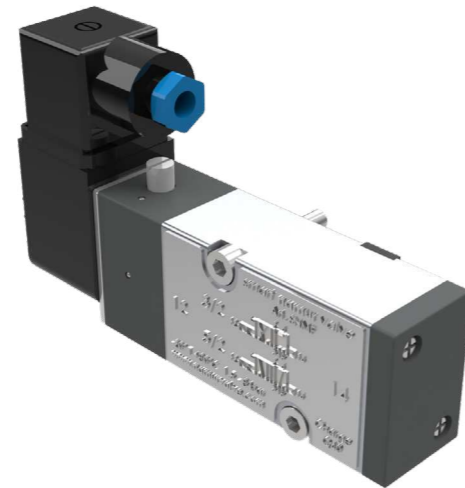


**Eigensichere Spule mit ATEX**

**Intrinsic safety coil with ATEX**

**Bobina intrinseca con ATEX**

<b>Art. No.</b>	
	SNMF532024DC-ia



**Wendedichtung 5/2 - 3/2**

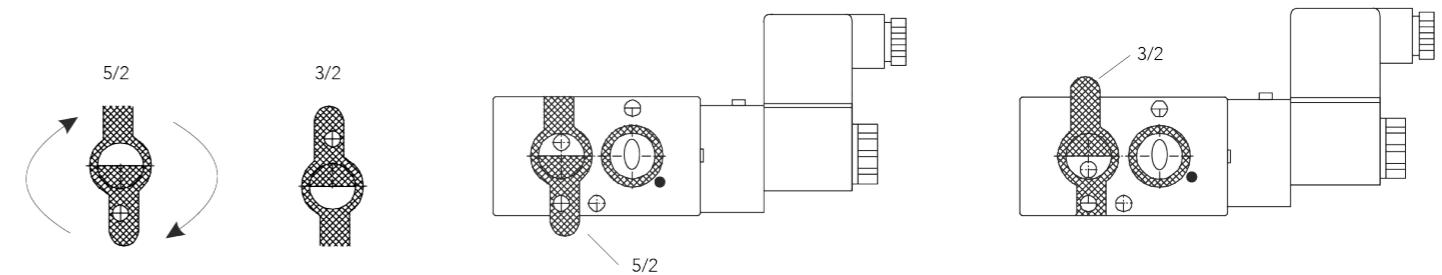
Das Smart Namur Valve hat eine kombinierte 5/2- und 3/2-Wege Funktion. Durch einfaches Drehen der Wendedichtung um 180° wird zwischen 5/2- und 3/2-Wege Funktion gewechselt.

**Converting seal 5/2 - 3/2**

The Smart Namur Valve has a combined 5/2- and 3/2-ways function. Just rotate the Smart Seal by 180° to change from 5/2- to 3/2-ways function.

**Guarnizione conversione 5/2 - 3/2**

Lo Smart Namur Valve ha una funzione combinata 5/2- e 3/2-vie. Bisogna solo ruotare la guarnizione Smart Seal di 180° per convertire da funzione 5/2- a 3/2-vie.

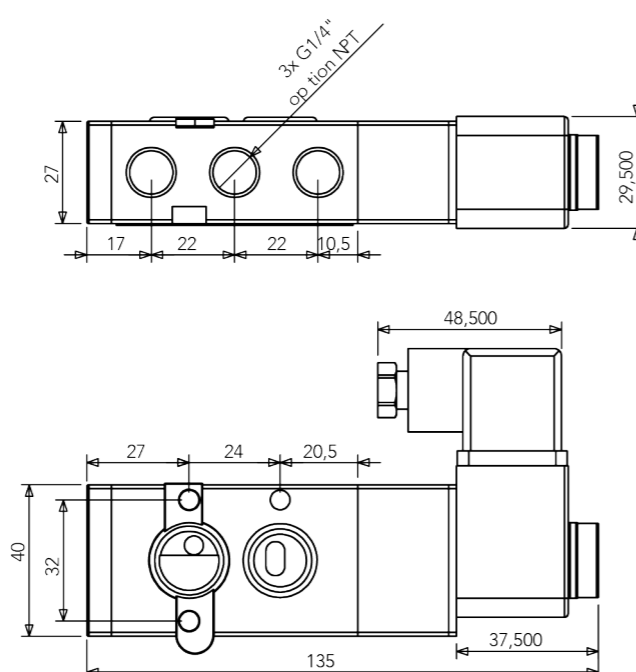


**Maße und technische Daten**

**Dimensions and technical data**

**Ingombri e dati tecnici**

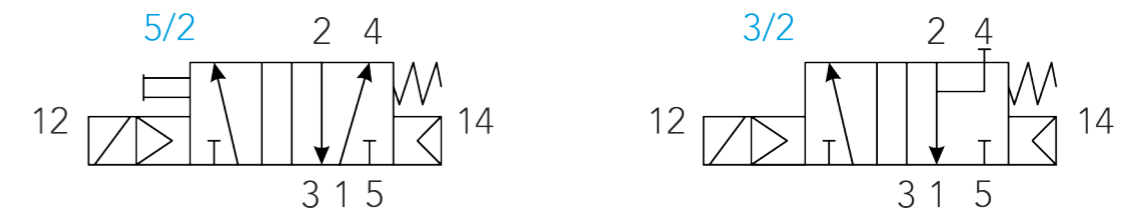
<b>Anschluss</b> Connection Conessione	G 1/4" - Option 1/8"-3/8"-1/2" - Option NPT
<b>Arbeitsdruck</b> Working Pressure Pressione Aria	1,5 bar ... 8 bar
<b>Temperatur</b> Temperature Temperatura	-20°C ... +50°C
<b>Schutzart</b> Enclosure Protezione	IP65 - DIN EN 60529
<b>Spannung</b> Voltage Voltaggio	DC: 24V (max. 28V DC)
<b>Leistung</b> Consumption Potenza	1,6W
<b>Nenndurchfluss</b> Air flow Portata	CV 1.4 - Option 0,31-0,78-2,79
<b>ATEX</b>	II2G EEx ia IIC T6 Ga II2D Ex t IIIIC T80°C, T130°C Db IP65



**Funktionsdiagramm**

**Function diagram**

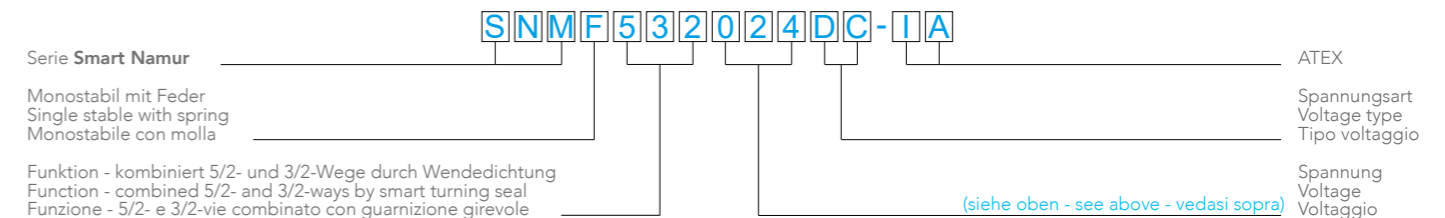
**Diagramma funzione**



**Artikelsystem**

**Code system**

**Sistema codici**





**Allgemeine Daten**

- Kompakte und ansprechende Proportionen
- Hohe Durchflussleistung
- Geringer Stromverbrauch
- Geringes Gewicht
- Gehäuse aus eloxiertem Aluminium, Farbe schwarz
- Höchste Präzision bei der Ausführung der internen Bearbeitung garantiert lange Lebensdauer
- Geräterestecker mit Schutzgrad IP65 DIN60529
- 4 Gehäusegrößen mit Durchflusswerten CV 0,31-0,78-1,40-2,79 Standard = CV 1,40
- Manuelle Notbetätigung mit bequemer „Push“-Taste oder Schraubenzieher bedienbar, arretierbar in der Stellung
- Auswahl an Spulen für Standardanwendungen, Ex-Schutz sowie Niedrig-Watt-Anwendungen
- Schrauben zur Befestigung des Magnetventils sowie O-Ringe im Lieferumfang enthalten
- Verpackt im lagerfreundlichem Karton mit ablesbarer Spulenspannung

**General features**

- Compact and beautiful proportions
- High flow rates
- Low power consumption
- Low weights
- Body in anodized aluminium, black colour
- High precision working of internal surfaces guarantee long service life
- Connector with enclosure IP65 according DIN EN ISO 60529
- 4 different valve body sizes with different flow capacities (CV 0,31-0,78-1,40-2,79) Standard = CV 1,40
- Manual override with easy push knob or for screwdriver operation, arrestable in position
- Different coils for standard applications, explosion-proof as well as low watt applications
- Screws for fixing of solenoid valve as well as O-rings are part of standard equipment
- Packed in a stocking-friendly box with indication of coil tension

**Dati generali**

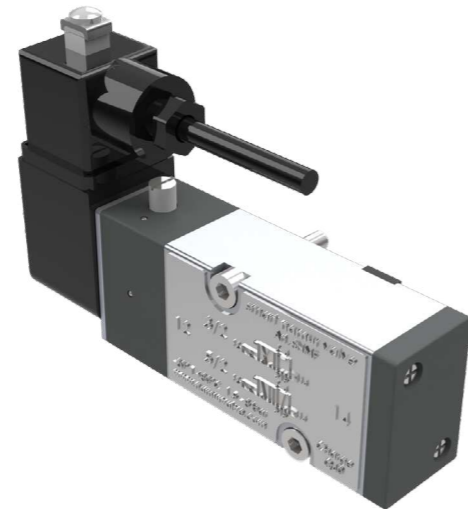
- Proporzioni ridotti e belli
- Portata elevata
- Consumo di corrente ridotto
- Peso ridotto
- Corpo in alluminio anodizzato, colore nero
- La lavorazione precisa interna garantisce una lunga vita operativa
- Connettore con protezione IP65 secondo DIN EN ISO 60529
- 4 corpi di valvola diversi con portate d'aria (CV 0,31-0,78-1,40-2,79) Standard = CV 1,40
- Leva manuale d'emergenza con tasto pulsante e per uso cacciavite, arrestabile nella sua posizione
- Varie bobine per applicazioni standard, antideflagranti nonché applicazioni bassi wattaggi
- Viti di fissaggio elettrovalvola e o-ring fanno parte del corredo standard
- Imballo in cartoncino facile d'immagazzinare, con indicazione delle tensione sull' esterno

**Monostabil mit 1 Spule ATEX**

**Single stable with 1 coil ATEX**

**Monostabile con 1 bobina ATEX**

Art. No.
SNMF532012DC-m
SNMF532024DC-m
SNMF532024AC-m
SNMF532048AC-m
SNMF532115AC-m
SNMF532230AC-m

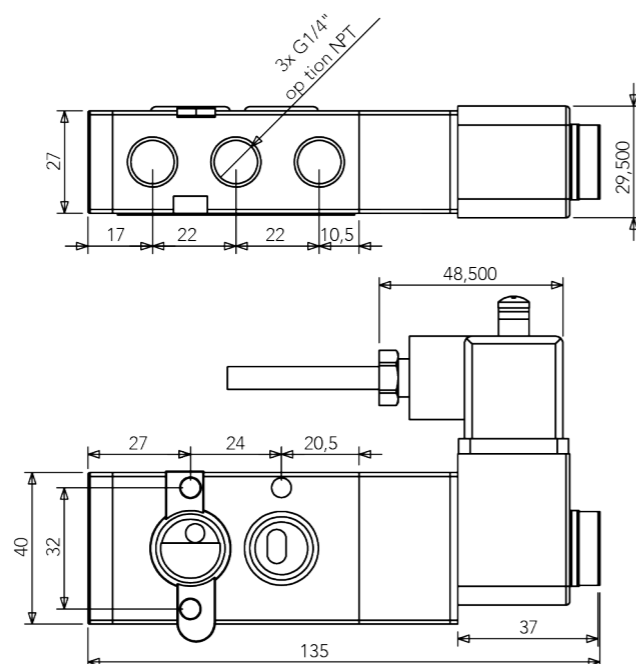


**Maße und technische Daten**

**Dimensions and technical data**

**Ingombri e dati tecnici**

<b>Anschluss</b> Connection Connessione	G 1/4" - Option 1/8"-3/8"-1/2" - Option NPT
<b>Arbeitsdruck</b> Working Pressure Pressione Aria	1.5 bar ... 8 bar
<b>Temperatur</b> Temperature Temperatura	-15°C ... +50°C
<b>Schutzart</b> Enclosure Protezione	IP65 - DIN EN 60529
<b>Spannung</b> Voltage Voltaggio	<b>DC:</b> 12-24V <b>AC:</b> 24-48-115-230V
<b>Leistung</b> Consumption Potenza	<b>DC:</b> 3W <b>AC:</b> 3,2VA
<b>Nenndurchfluss</b> Air flow Portata	CV 1.4 - Option 0,31-0,78-2,79
<b>ATEX</b>	II2G EEx mb II T5 II2D Ex mbD 21 IP66 T95°C



**Elektrischer Anschluss**

**Electric wiring**

**Allacciamento elettrico**



**Wendedichtung 5/2 - 3/2**

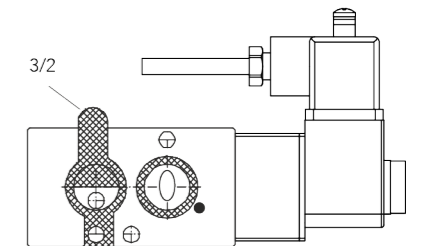
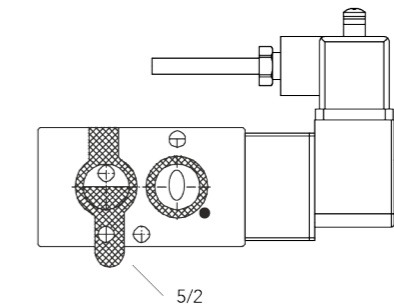
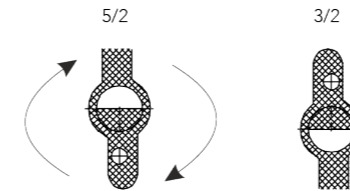
Das Smart Namur Valve hat eine kombinierte 5/2- und 3/2-Wege Funktion. Durch einfaches Drehen der Wendedichtung um 180° wird zwischen 5/2- und 3/2-Wege Funktion gewechselt.

**Converting seal 5/2 - 3/2**

The Smart Namur Valve has a combined 5/2- and 3/2-ways function. Just rotate the Smart Seal by 180° to change from 5/2- to 3/2-ways function.

**Guarnizione conversione 5/2 - 3/2**

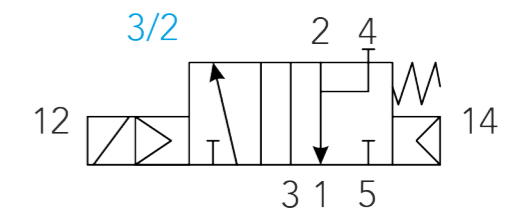
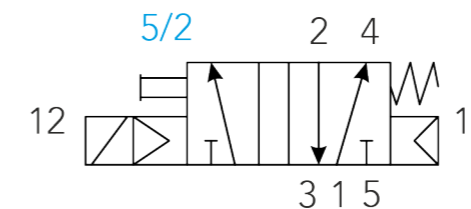
Lo Smart Namur Valve ha una funzione combinata 5/2- e 3/2-vie. Bisogna solo ruotare la guarnizione Smart Seal di 180° per convertire da funzione 5/2- a 3/2-vie.



**Funktionsdiagramm**

**Function diagram**

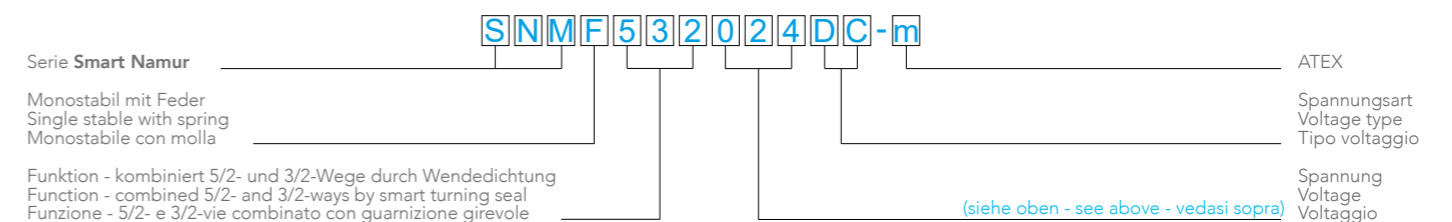
**Diagramma funzione**



**Artikelsystem**

**Code system**

**Sistema codici**



**Allgemeine Daten**

- Kompakte und ansprechende Proportionen
- Hohe Durchflussleistung
- Geringer Stromverbrauch
- Geringes Gewicht
- Gehäuse aus eloxiertem Aluminium, Farbe schwarz
- Höchste Präzision bei der Ausführung der internen Bearbeitung garantiert lange Lebensdauer
- Geräterestecker mit Schutzgrad IP65 DIN60529
- 4 Gehäusegrößen mit Durchflusswerten CV 0.31-0.78-1.40-2.79 Standard = CV 1.40
- Manuelle Notbetätigung mit bequemer „Push“-Taste oder Schraubenzieher bedienbar, arretierbar in der Stellung
- Auswahl an Spulen für Standardanwendungen, Ex-Schutz sowie Niedrig-Watt-Anwendungen
- Schrauben zur Befestigung des Magnetventils sowie O-Ringe im Lieferumfang enthalten
- Verpackt im lagerfreundlichem Karton mit ablesbarer Spulenspannung

**General features**

- Compact and beautiful proportions
- High flow rates
- Low power consumption
- Low weights
- Body in anodized aluminium, black colour
- High precision working of internal surfaces guarantee long service life
- Connector with enclosure IP65 according DIN EN ISO 60529
- 4 different valve body sizes with different flow capacities (CV 0.31-0.78-1.40-2.79) Standard = CV 1.40
- Manual override with easy push knob or for screwdriver operation, arrestable in position
- Different coils for standard applications, explosion-proof as well as low watt applications
- Screws for fixing of solenoid valve as well as O-rings are part of standard equipment
- Packed in a stocking-friendly box with indication of coil tension

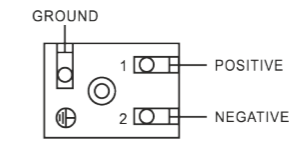
**Dati generali**

- Proporzioni ridotti e belli
- Portata elevata
- Consumo di corrente ridotto
- Peso ridotto
- Corpo in alluminio anodizzato, colore nero
- La lavorazione precisa interna garantisce una lunga vita operativa
- Connettore con protezione IP65 secondo DIN EN ISO 60529
- 4 corpi di valvola diversi con portate d'aria (CV 0.31-0.78-1.40-2.79) Standard = CV 1.40
- Leva manuale d'emergenza con tasto pulsante e per uso cacciavite, arrestabile nella sua posizione
- Varie bobine per applicazioni standard, antideflagranti nonché applicazioni bassi wattaggi
- Viti di fissaggio elettrovalvola e o-ring fanno parte del corredo standard
- Imballo in cartoncino facile d'immagazzinare, con indicazione delle tensioni sull' esterno

**Elektrischer Anschluss**

**Electric wiring**

**Allacciamento elettrico**

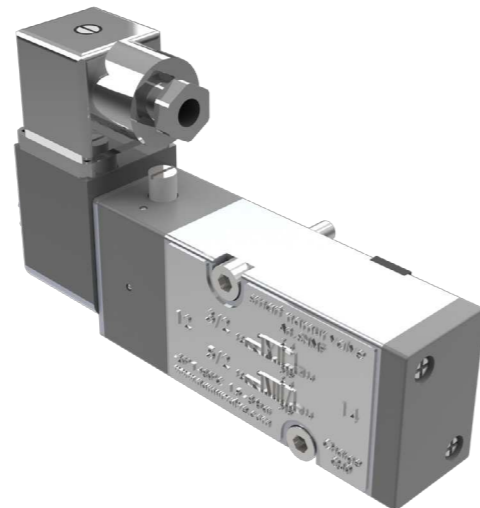


**Monostabil mit 1 Spule ATEX**

**Single stable with 1 coil ATEX**

**Monostabile con 1 bobina ATEX**

Art. No.
SNMF532012DC-nA
SNMF532024DC-nA
SNMF532024AC-nA
SNMF532110DC-nA
SNMF532115DC-nA
SNMF532220DC-nA
SNMF532230DC-nA



**Wendedichtung 5/2 - 3/2**

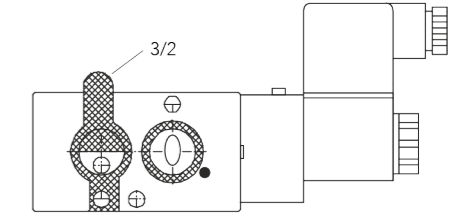
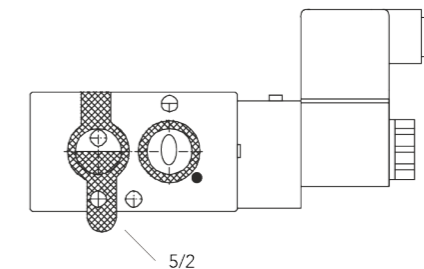
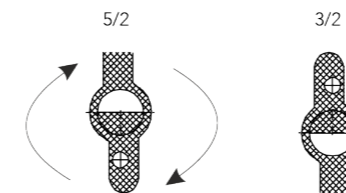
Das Smart Namur Valve hat eine kombinierte 5/2- und 3/2-Wege Funktion. Durch einfaches Drehen der Wendedichtung um 180° wird zwischen 5/2- und 3/2-Wege Funktion gewechselt.

**Converting seal 5/2 - 3/2**

The Smart Namur Valve has a combined 5/2- and 3/2-ways function. Just rotate the Smart Seal by 180° to change from 5/2- to 3/2-ways function.

**Guarnizione conversione 5/2 - 3/2**

Lo Smart Namur Valve ha una funzione combinata 5/2- e 3/2-vie. Bisogna solo ruotare la guarnizione Smart Seal di 180° per convertire da funzione 5/2- a 3/2-vie.

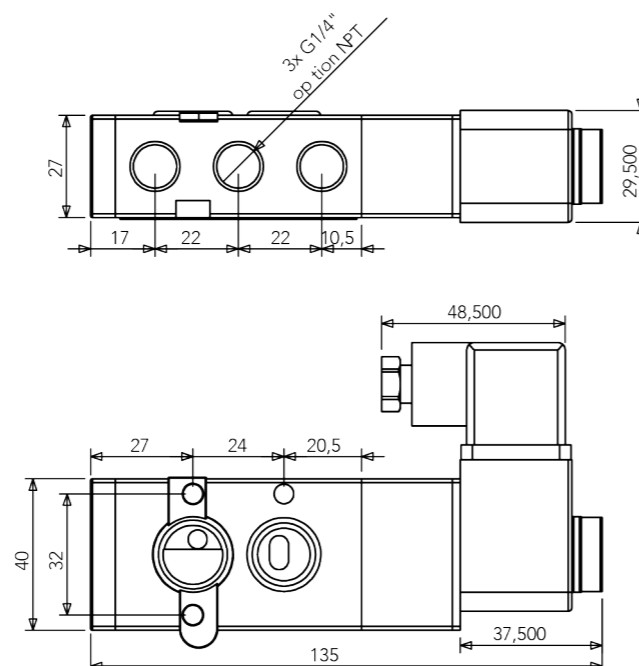


**Maße und technische Daten**

**Dimensions and technical data**

**Ingombri e dati tecnici**

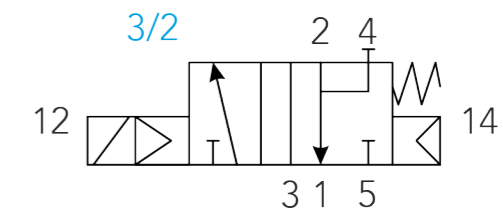
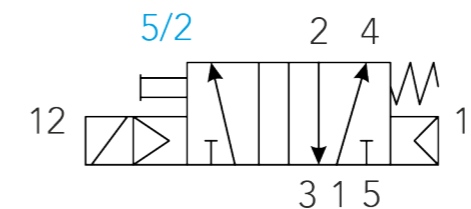
<b>Anschluss</b> Connection Connessione	G 1/4" - Option 1/8"-3/8"-1/2" - Option NPT
<b>Arbeitsdruck</b> Working Pressure Pressione Aria	1.5 bar ... 8 bar
<b>Temperatur</b> Temperature Temperatura	-15°C ... +50°C
<b>Schutzart</b> Enclosure Protezione	IP65 - DIN EN 60529
<b>Spannung</b> Voltage Voltaggio	<b>DC:</b> 12-24V <b>AC:</b> 24-110-115-220-230V
<b>Leistung</b> Consumption Potenza	<b>DC:</b> 3W, 4.2W, 6.5W <b>AC:</b> 7.5VA, 12.5VA, (50Hz) 6.5VA, 10.5VA (60Hz)
<b>Nenndurchfluss</b> Air flow Portata	CV 1.4 - Option 0,31-0,78-2,79
<b>ATEX</b>	II3G Ex nA IIC T5 Gc II3D Ex tc IIIC T95°C Dc IP65



**Funktionsdiagramm**

**Function diagram**

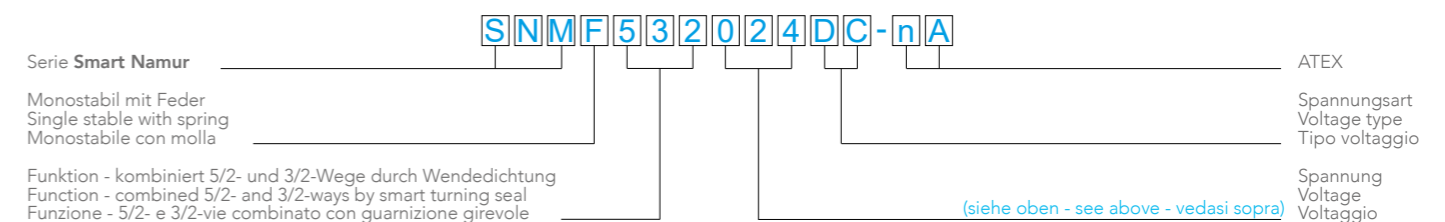
**Diagramma funzione**



**Artikelsystem**

**Code system**

**Sistema codici**



**Allgemeine Daten**

- Pneumatikventil mit Federrückstellung
- 5/2- und 3/2-Wege durch innovative Wendedichtung Smart Seal
- Kompakte und ansprechende Proportionen
- Hohe Durchflussleistung
- Geringes Gewicht
- Gehäuse aus eloxiertem Aluminium, Farbe schwarz
- Höchste Präzision bei der Ausführung der internen Bearbeitung garantiert lange Lebensdauer
- 4 Gehäusegrößen mit Durchflusswerten CV 0.31-0.78-1.40-2.79 Standard = CV 1.40
- Schrauben zur Befestigung des Magnetventils sowie O-Ringe im Lieferumfang enthalten
- Verpackt im lagerfreundlichem Karton mit ablesbarer Spulenspannung

**General features**

- Pneumatic valve with spring return
- 5/2- and 3/2-ways by innovative turnaround seal „Smart seal“
- Compact and beautiful proportions
- High flow rates
- Low weights
- Body in anodized aluminium, black colour
- High precision working of internal surfaces guarantee long service life
- 4 different valve body sizes with different flow capacities (CV 0.31-0.78-1.40-2.79) Standard = CV 1.40
- Screws for fixing of solenoid valve as well as O-rings are part of standard equipment
- Packed in a stocking-friendly box with indication of coil tension

**Dati generali**

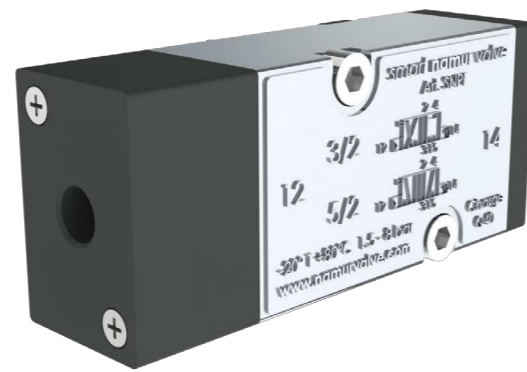
- Valvola pneumatica con ritorno molla
- 5/2- e 3/2-vie a mezzo di guarnizione girevole „Smart Seal“
- Proporzioni ridotti e belli
- Portata elevata
- Peso ridotto
- Corpo in alluminio anodizzato, colore nero
- La lavorazione precisa interna garantisce una lunga vita operativa
- 4 corpi di valvola diversi con portate d'aria (CV 0.31-0.78-1.40-2.79) Standard = CV 1.40
- Viti di fissaggio elettrovalvola e o-ring fanno parte del corredo standard
- Imballo in cartoncino facile d'immagazzinare, con indicazione delle tensione sull' esterno

**Bistabil mit 2 Spulen ATEX**

**Bistable with 2 coils ATEX**

**Bistabile con 2 bobine ATEX**

<b>Art. No.</b>	
	SNPF52

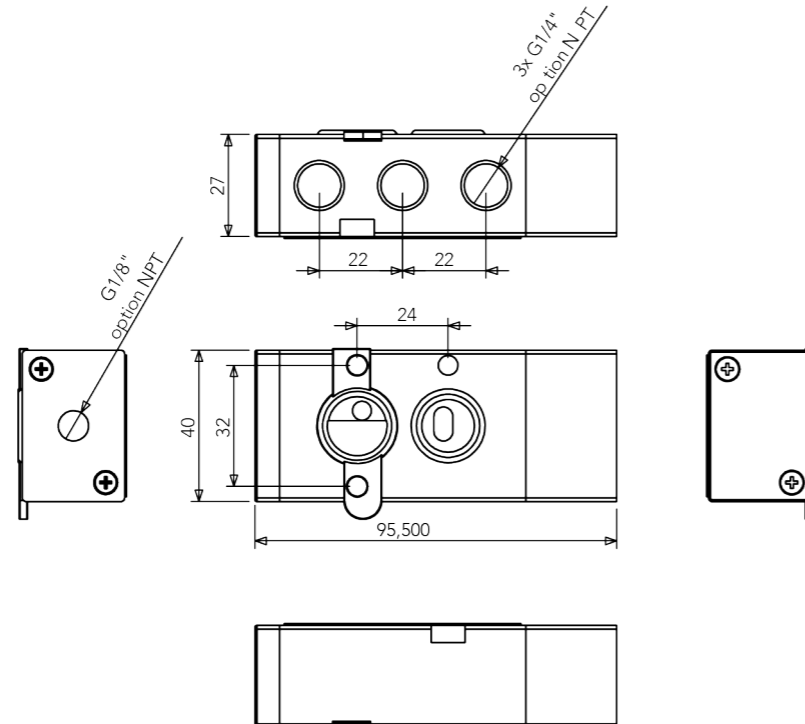


**Maße und technische Daten**

**Dimensions and technical data**

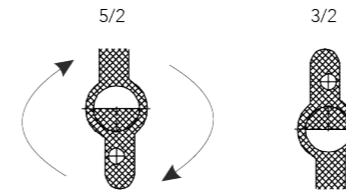
**Ingombri e dati tecnici**

<b>Anschluss</b> Connection Connessione	G 1/4" - Option 1/8"-3/8"-1/2" - Option NPT
<b>Arbeitsdruck</b> Working Pressure Pressione Aria	1.5 bar ... 8 bar
<b>Temperatur</b> Temperature Temperatura	-20°C ... +50°C
<b>Funktion</b> Function Funzione	5/2 + 3/2
<b>Nenndurchfluss</b> Air flow Portata	CV 1.4 - Option 0,31-0,78-2,79
<b>ATEX</b>	Nein No No



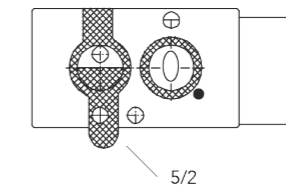
**Wendedichtung 5/2 - 3/2**

Das Smart Namur Valve hat eine kombinierte 5/2- und 3/2-Wege Funktion. Durch einfaches Drehen der Wendedichtung um 180° wird zwischen 5/2- und 3/2-Wege Funktion gewechselt.



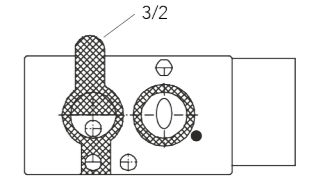
**Converting seal 5/2 - 3/2**

The Smart Namur Valve has a combined 5/2- and 3/2-ways function. Just rotate the Smart Seal by 180° to change from 5/2- to 3/2-ways function.



**Guarnizione conversione 5/2 - 3/2**

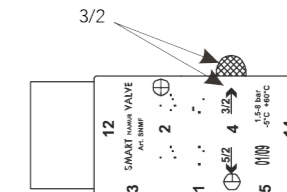
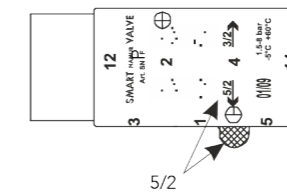
Lo Smart Namur Valve ha una funzione combinata 5/2- e 3/2-vie. Bisogna solo ruotare la guarnizione Smart Seal di 180° per convertire da funzione 5/2- a 3/2-vie.



**Optische Anzeige der Funktion**

**Visual indication of function**

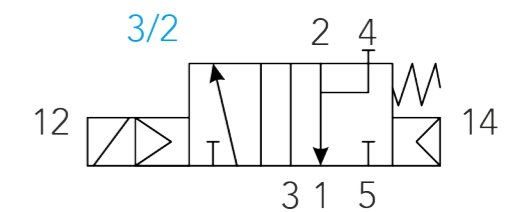
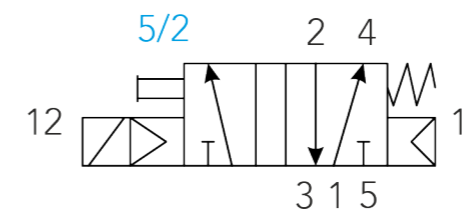
**Indicazione visuale della funzione**



**Funktionsdiagramm**

**Function diagram**

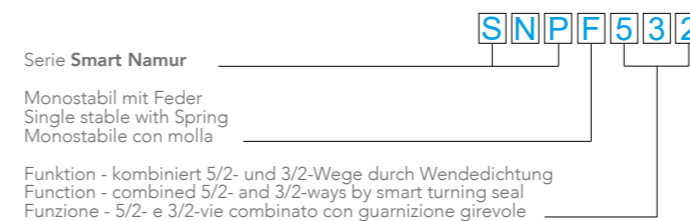
**Diagramma funzione**



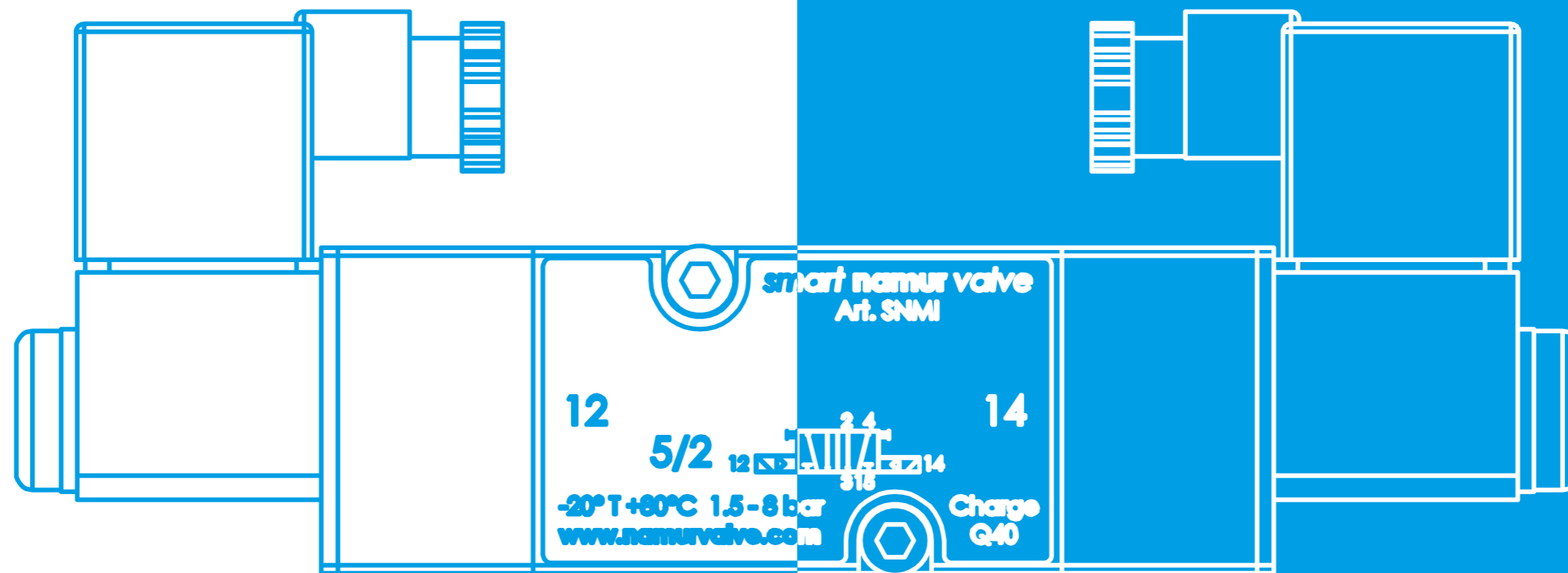
**Artikelsystem**

**Code system**

**Sistema codici**







**SMART NAMUR VALVE SNMI**

**PILOTVENTILE**  
pilot valves - valvole pilotaggio

**Allgemeine Daten**

- 5/2-Wege Ventil in bistabiler Ausführung
- Kompakte und ansprechende Proportionen
- Hohe Durchflussleistung
- Geringer Stromverbrauch
- Geringes Gewicht
- Gehäuse aus eloxiertem Aluminium, Farbe schwarz
- Höchste Präzision bei der Ausführung der internen Bearbeitung garantiert lange Lebensdauer
- Gerätestecker mit Schutzgrad IP65 DIN60529
- 4 Gehäusegrößen mit Durchflusswerten CV 0.31-0.78-1.40-2.79 Standard = CV 1.40
- Manuelle Notbetätigung mit bequemer „Push“-Taste oder Schraubenzieher bedienbar, arretierbar in der Stellung
- Auswahl an Spulen für Standardanwendungen, Ex-Schutz sowie Niedrig-Watt-Anwendungen
- Schrauben zur Befestigung des Magnetventils sowie O-Ringe im Lieferumfang enthalten
- Verpackt im lagerfreundlichen Karton mit ablesbarer Spulenspannung

**General features**

- 5/2-ways bistable solenoid valve
- Compact and beautiful proportions
- High flow rates
- Low power consumption
- Low weights
- Body in anodized aluminium, black colour
- High precision working of internal surfaces guarantee long service life
- Connector with enclosure IP65 according DIN EN ISO 60529
- 4 different valve body sizes with different flow capacities (CV 0.31-0.78-1.40-2.79) Standard = CV 1.40
- Manual override with easy push knob or for screwdriver operation, arrestable in position
- Different coils for standard applications, explosion-proof as well as low watt applications
- Screws for fixing of solenoid valve as well as O-rings are part of standard equipment
- Packed in a stocking-friendly box with indication of coil tension

**Dati generali**

- Elettrovalvola bistabile 5/2-vie
- Proporzioni ridotti e belli
- Portata elevata
- Consumo di corrente ridotto
- Peso ridotto
- Corpo in alluminio anodizzato, colore nero
- La lavorazione precisa interna garantisce una lunga vita operativa
- Connettore con protezione IP65 secondo DIN EN ISO 60529
- 4 corpi di valvola diversi con portate d'aria (CV 0.31-0.78-1.40-2.79) Standard = CV 1.40
- Leva manuale d'emergenza con tasto pulsante e per uso cacciavite, arrestabile nella sua posizione
- Varie bobine per applicazioni standard, antideflagranti nonché applicazioni bassi wattaggi
- Viti di fissaggio elettrovalvola e o-ring fanno parte del corredo standard
- Imballo in cartoncino facile d'immagazzinare, con indicazione delle tensione sull' esterno

**Elektrischer Anschluss**

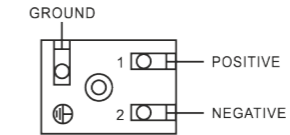
Das elektrische Anschließen ist für alle Spannungen gleich:  
AC (5VA): 12-24-48-115-230-380  
DC (3W): 12-24-48-115-230

**Electric wiring**

The wiring diagram is the same for all voltages:  
AC (5VA): 12-24-48-115-230-380  
DC (3W): 12-24-48-115-230

**Allacciamento elettrico**

L'allacciamento è uguale per tutte le tensioni:  
AC (5VA): 12-24-48-115-230-380  
DC (3W): 12-24-48-115-230



**Bistabil 5/2 mit 2 Spulen**

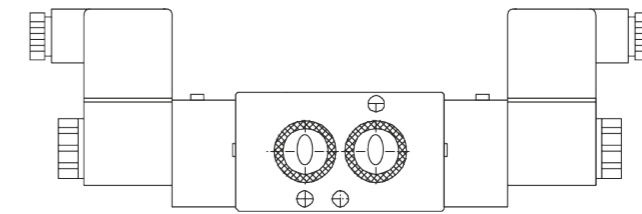
Das Smart Namur Valve hat eine 5/2-Wege Funktion.  
Bistabile Ausführung mit 2 Spulen.

**Bistable 5/2 with 2 coils**

The Smart Namur Valve has a 5/2-ways function.  
Bistable solenoid valve with 2 coils.

**Bistabile 5/2 con 2 bobine**

Lo Smart Namur Valve ha una funzione 5/2-vie.  
Elettrovalvola bistabile con 2 bobine.

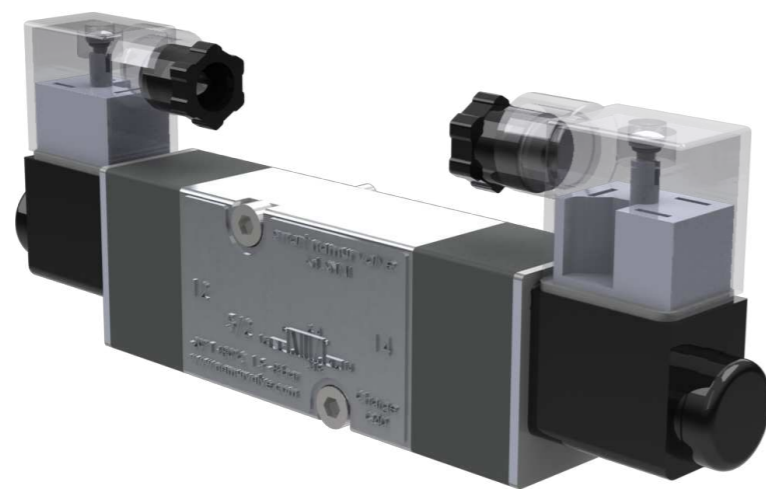


**Bistabil mit 1 Spule ATEX**

**Bistable with 1 coil ATEX**

**Bistabile con 1 bobina ATEX**

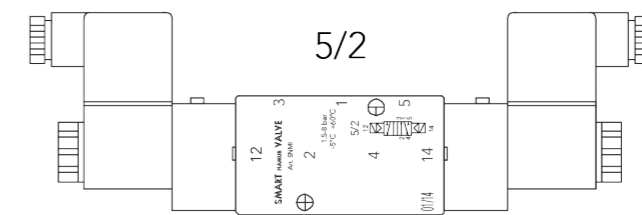
Art. No.	
SNMI52012DC	
SNMI52024DC	
SNMI52036DC	
SNMI52048DC	
SNMI52110DC	
SNMI52012AC	
SNMI52024AC	
SNMI52036AC	
SNMI52048AC	
SNMI52115AC	
SNMI52230AC	
SNMI52380AC	



**Optische Anzeige der Funktion**

**Visual indication of function**

**Indicazione visuale della funzione**

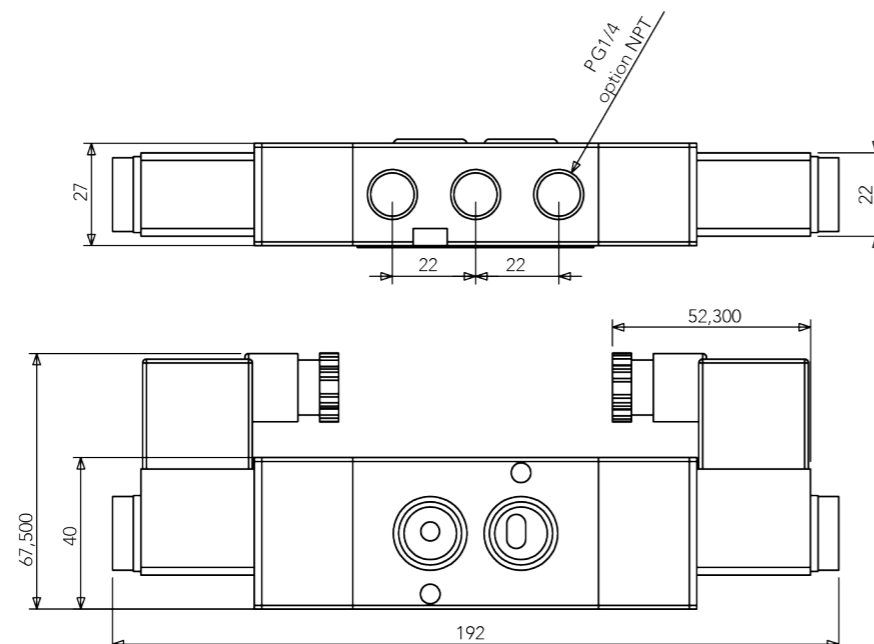


**Maße und technische Daten**

**Dimensions and technical data**

**Ingombri e dati tecnici**

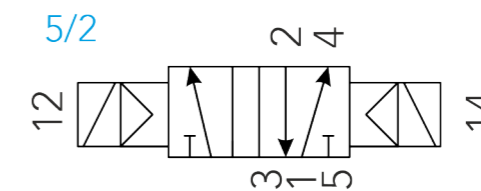
<b>Anschluss</b> Connection Connessione	G 1/4" - Option 1/8"-3/8"-1/2" - Option NPT
<b>Arbeitsdruck</b> Working Pressure Pressione Aria	1.5 bar ... 8 bar
<b>Temperatur</b> Temperature Temperatura	-20°C ... +50°C
<b>Schutzart</b> Enclosure Protezione	IP65 - DIN EN 60529
<b>Spannung</b> Voltage Voltaggio	DC: 12-24-36-48-110V AC: 12-24-36-48-115-230-380V
<b>Leistung</b> Consumption Potenza	DC: 3W (option 2W-1W) AC: 5VA
<b>Nenn durchfluss</b> Air flow Portata	CV 1.4 - Option 0,31-0,78-2,79
<b>ATEX</b>	Nein No No



**Funktionsdiagramm**

**Function diagram**

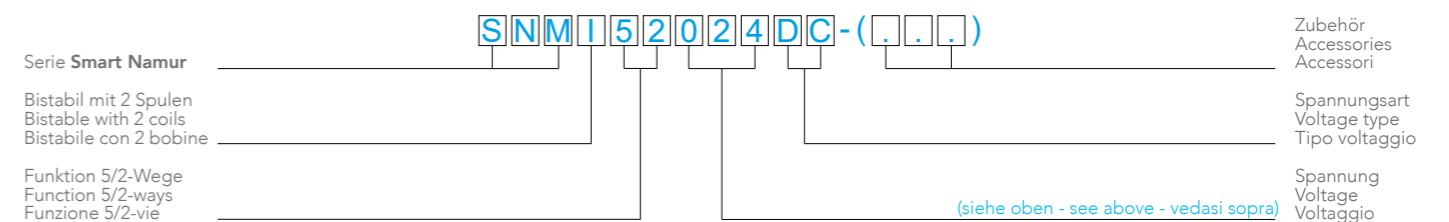
**Diagramma funzione**



**Artikelsystem**

**Code system**

**Sistema codici**



**Allgemeine Daten**

Hochwertige IP67-Ausführung mit folgenden weiteren Eigenschaften:

- 5/2-Wege Ventil in bistabiler Ausführung
- O-Ring Abdichtung zwischen Pilot und Spule bzw. Spule und Gehäuse
- Gewölbte Dichtung und O-Ring Abdichtung am Gerätestecker
- Pilot Edelstahl
- Schrauben Edelstahl
- Gerätestecker mit Schutzgrad IP67 DIN60529
- Manuelle Notbetätigung in Edelstahl mit bequemer „Push“-Taste oder Schraubenzieher bedienbar, arretierbar in der Stellung

**General features**

High quality IP67 version with the following additional features:

- 5/2-ways bistable solenoid valve
- O-ring seal between pilot and coil, and between coil and housing
- Vaulted gasket and O-ring sealing on the connector
- Pilot stainless steel
- Screws stainless steel
- Connector with enclosure IP67 according DIN60529
- Manual override in stainless steel with easy push knob or for screwdriver operation, arrestable in position

**Dati generali**

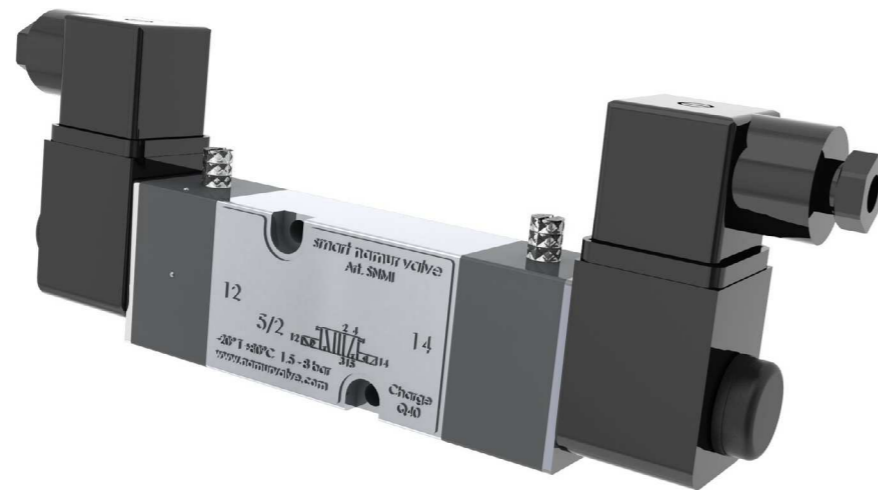
Versione IP67 di alta qualità con le seguenti caratteristiche aggiuntive:

- Elettrovalvola bistabile 5/2-vie Tenuta
- O-ring tra pilota e bobina o bobina e corpo
- Guarnizione a volta e tenuta O-ring sulla spina dell'apparecchio
- Pilota in acciaio inox
- Viti in acciaio inox
- Connettore con protezione IP67 secondo DIN EN ISO 60529
- Leva manuale d'emergenza in acciaio inox con tasto pulsante e per uso cacciavite, arrestabile nella sua posizione

**Bistabil mit 1 Spule ATEX**

**Bistable with 1 coil ATEX**

**Bistabile con 1 bobina ATEX**



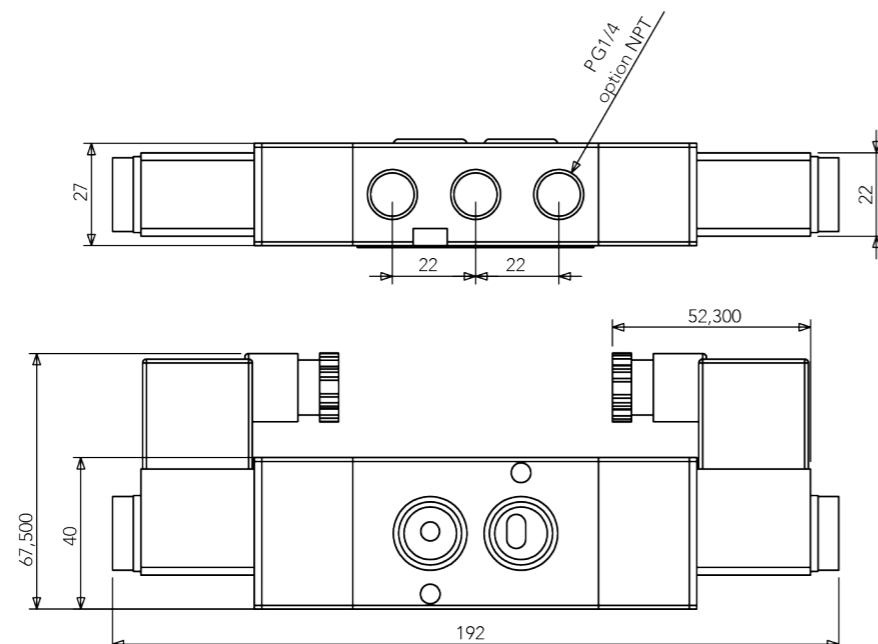
Art. No.
SNMIE52012DC
SNMIE52024DC
SNMIE52036DC
SNMIE52048DC
SNMIE52110DC
SNMIE52012AC
SNMIE52024AC
SNMIE52036AC
SNMIE52048AC
SNMIE52115AC
SNMIE52230AC
SNMIE52380AC

**Maße und technische Daten**

**Dimensions and technical data**

**Ingombri e dati tecnici**

<b>Anschluss</b> Connection Connessione	G 1/4" - Option 1/8"-3/8"-1/2" - Option NPT
<b>Arbeitsdruck</b> Working Pressure Pressione Aria	1.5 bar ... 8 bar
<b>Temperatur</b> Temperature Temperatura	-20°C ... +50°C
<b>Schutzart</b> Enclosure Protezione	IP67 - DIN EN 60529
<b>Spannung</b> Voltage Voltaggio	<b>DC:</b> 12-24-36-48-110V <b>AC:</b> 12-24-36-48-115-230-380V
<b>Leistung</b> Consumption Potenza	<b>DC:</b> 3W (option 2W-1W) <b>AC:</b> 5VA
<b>Nenndurchfluss</b> Air flow Portata	CV 1.4 - Option 0,31-0,78-2,79
<b>ATEX</b>	Nein No No

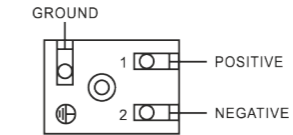


**Elektrischer Anschluss**

Das elektrische Anschließen ist für alle Spannungen gleich:  
AC (5VA): 12-24-48-115-230-380  
DC (3W): 12-24-48-115-230

**Electric wiring**

The wiring diagram is the same for all voltages:  
AC (5VA): 12-24-48-115-230-380  
DC (3W): 12-24-48-115-230



**Allacciamento elettrico**

L'allacciamento è uguale per tutte le tensioni:  
AC (5VA): 12-24-48-115-230-380  
DC (3W): 12-24-48-115-230

**Bistabil 5/2 mit 2 Spulen**

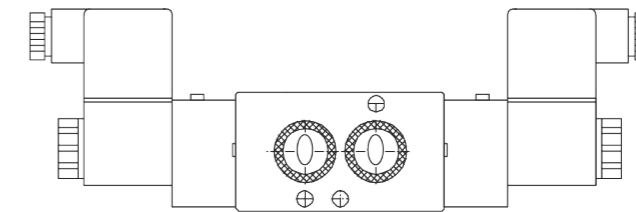
Das Smart Namur Valve hat eine 5/2-Wege Funktion.  
Bistabile Ausführung mit 2 Spulen.

**Bistable 5/2 with 2 coils**

The Smart Namur Valve has a 5/2-ways function.  
Bistable solenoid valve with 2 coils.

**Bistabile 5/2 con 2 bobine**

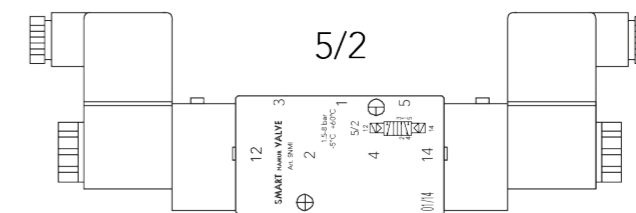
Lo Smart Namur Valve ha una funzione 5/2-vie.  
Elettrovalvola bistabile con 2 bobine.



**Optische Anzeige der Funktion**

**Visual indication of function**

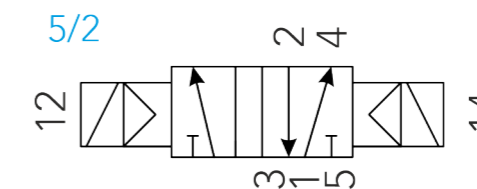
**Indicazione visuale della funzione**



**Funktionsdiagramm**

**Function diagram**

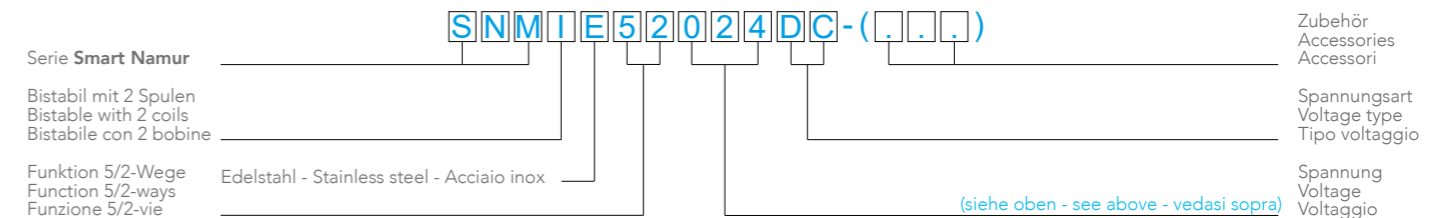
**Diagramma funzione**



**Artikelsystem**

**Code system**

**Sistema codici**



**Allgemeine Daten**

- 5/2-Wege Ventil in bistabiler Ausführung
- Kompakte und ansprechende Proportionen
- Hohe Durchflussleistung
- Geringer Stromverbrauch
- Geringes Gewicht
- Gehäuse aus eloxiertem Aluminium, Farbe schwarz
- Höchste Präzision bei der Ausführung der internen Bearbeitung garantiert lange Lebensdauer
- Gerätestecker mit Schutzgrad IP65 DIN60529
- 4 Gehäusegrößen mit Durchflusswerten CV 0.31-0.78-1.40-2.79 Standard = CV 1.40
- Manuelle Notbetätigung mit bequemer „Push“-Taste oder Schraubenzieher bedienbar, arretierbar in der Stellung
- Auswahl an Spulen für Standardanwendungen, Ex-Schutz sowie Niedrig-Watt-Anwendungen
- Schrauben zur Befestigung des Magnetventils sowie O-Ringe im Lieferumfang enthalten
- Verpackt im lagerfreundlichen Karton mit ablesbarer Spulenspannung

**General features**

- 5/2-ways bistable solenoid valve
- Compact and beautiful proportions
- High flow rates
- Low power consumption
- Low weights
- Body in anodized aluminium, black colour
- High precision working of internal surfaces guarantee long service life
- Connector with enclosure IP65 according DIN EN ISO 60529
- 4 different valve body sizes with different flow capacities (CV 0.31-0.78-1.40-2.79) Standard = CV 1.40
- Manual override with easy push knob or for screwdriver operation, arrestable in position
- Different coils for standard applications, explosion-proof as well as low watt applications
- Screws for fixing of solenoid valve as well as O-rings are part of standard equipment
- Packed in a stocking-friendly box with indication of coil tension

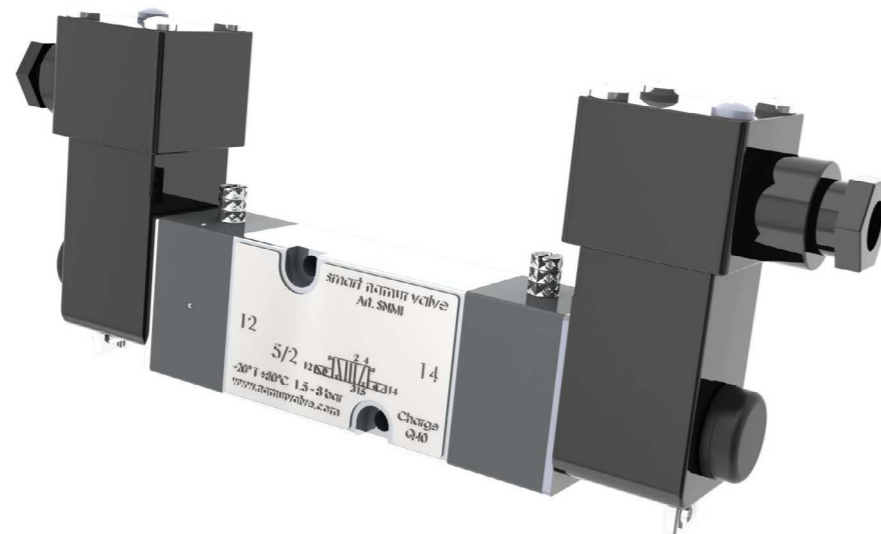
**Dati generali**

- Elettrovalvola bistabile 5/2-vie
- Proporzioni ridotti e belli
- Portata elevata
- Consumo di corrente ridotto
- Peso ridotto
- Corpo in alluminio anodizzato, colore nero
- La lavorazione precisa interna garantisce una lunga vita operativa
- Connettore con protezione IP65 secondo DIN EN ISO 60529
- 4 corpi di valvola diversi con portate d'aria (CV 0.31-0.78-1.40-2.79) Standard = CV 1.40
- Leva manuale d'emergenza con tasto pulsante e per uso cacciavite, arrestabile nella sua posizione
- Varie bobine per applicazioni standard, antideflagranti nonché applicazioni bassi wattaggi
- Viti di fissaggio elettrovalvola e o-ring fanno parte del corredo standard
- Imballo in cartoncino facile d'immagazzinare, con indicazione delle tensione sull' esterno

**Monostabil mit 1 Spule ATEX**

**Single stable with 1 coil ATEX**

**Monostabile con 1 bobina ATEX**



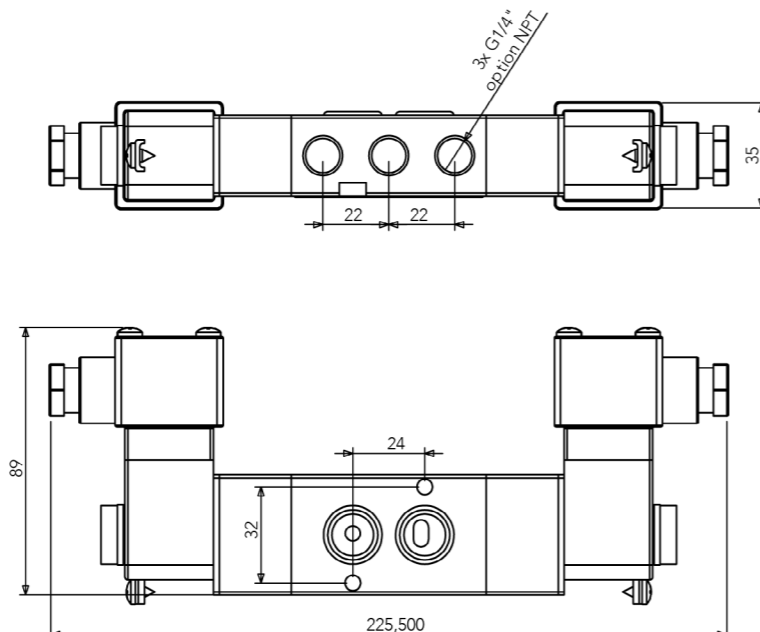
Art. No.
SNMI52006DC-d
SNMI52012DC-d
SNMI52024DC-d
SNMI52036DC-d
SNMI52048DC-d
SNMI52012AC-d
SNMI52024AC-d
SNMI52048AC-d
SNMI52100AC-d
SNMI52110AC-d
SNMI52115AC-d
SNMI52120AC-d
SNMI52220AC-d
SNMI52230AC-d
SNMI52240AC-d

**Maße und technische Daten**

**Dimensions and technical data**

**Ingombri e dati tecnici**

<b>Anschluss</b> Connection Connessione	G 1/4" - Option 1/8"-3/8"-1/2" - Option NPT
<b>Arbeitsdruck</b> Working Pressure Pressione Aria	1.5 bar ... 8 bar
<b>Temperatur</b> Temperature Temperatura	-20°C ... +50°C
<b>Schutzart</b> Enclosure Protezione	IP66 - DIN EN 60529
<b>Spannung</b> Voltage Voltaggio	<b>DC:</b> 6-12-24-48V <b>AC:</b> 12-24-48-100-110-115-120-220-230-240V
<b>Leistung</b> Consumption Potenza	<b>DC:</b> 3W <b>AC:</b> 3,2VA (50Hz)
<b>Nenndurchfluss</b> Air flow Portata	CV 1.4 - Option 0,31-0,78-2,79
<b>ATEX</b>	II2G EEx db mb IIC T4/T5 Gb X II2D Ex tbD IIIC T95°C IP66 Db X



**Elektrischer Anschluss**

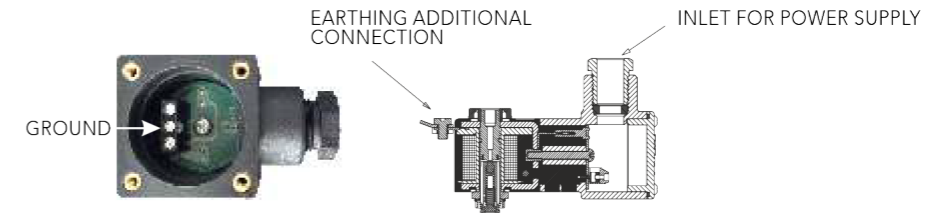
Verfügbare Spannungen:  
AC (3.2VA): 12-24-48-100-110-115-120-220-230-240  
DC (3W): 6-12-24-48-100

**Electric wiring**

Available voltages:  
AC (3.2VA): 12-24-48-100-110-115-120-220-230-240  
DC (3W): 6-12-24-48-100

**Allacciamento elettrico**

Tensioni disponibili:  
AC (3.2VA): 12-24-48-100-110-115-120-220-230-240  
DC (3W): 6-12-24-48-100



**Bistabil 5/2 mit 2 Spulen**

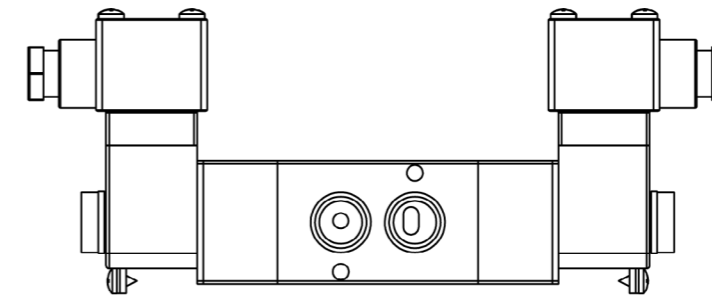
Das Smart Namur Valve hat eine 5/2-Wege Funktion. Bistabile Ausführung mit 2 Spulen.

**Bistable 5/2 with 2 coils**

The Smart Namur Valve has a 5/2-ways function. Bistable solenoid valve with 2 coils.

**Bistabile 5/2 con 2 bobine**

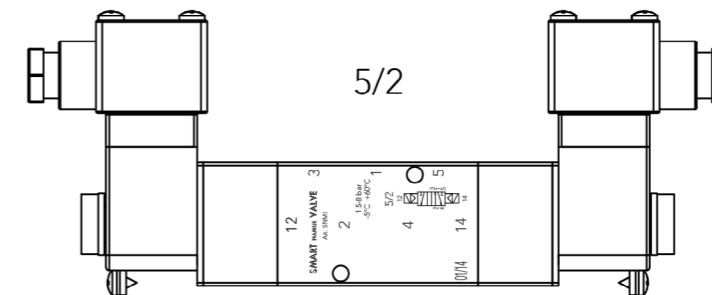
Lo Smart Namur Valve ha una funzione 5/2-vie. Elettrovalvola bistabile con 2 bobine.



**Optische Anzeige der Funktion**

**Visual indication of function**

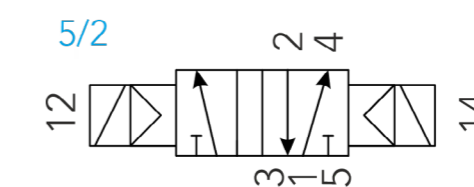
**Indicazione visuale della funzione**



**Funktionsdiagramm**

**Function diagram**

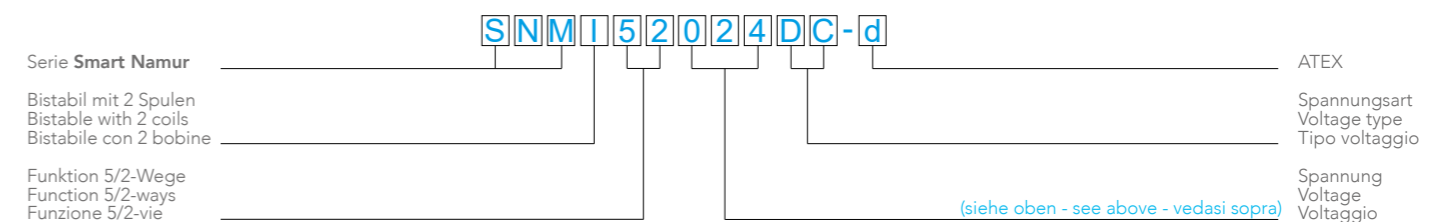
**Diagramma funzione**



**Artikelsystem**

**Code system**

**Sistema codici**



**Allgemeine Daten**

- 5/2-Wege Ventil in bistabiler Ausführung
- Kompakte und ansprechende Proportionen
- Hohe Durchflussleistung
- Geringer Stromverbrauch
- Geringes Gewicht
- Gehäuse aus eloxiertem Aluminium, Farbe schwarz
- Höchste Präzision bei der Ausführung der internen Bearbeitung garantiert lange Lebensdauer
- Geräterestecker mit Schutzgrad IP65 DIN60529
- 4 Gehäusegrößen mit Durchflusswerten CV 0.31-0.78-1.40-2.79 Standard = CV 1.40
- Manuelle Notbetätigung mit bequemer „Push“-Taste oder Schraubenzieher bedienbar, arretierbar in der Stellung
- Auswahl an Spulen für Standardanwendungen, Ex-Schutz sowie Niedrig-Watt-Anwendungen
- Schrauben zur Befestigung des Magnetventils sowie O-Ringe im Lieferumfang enthalten
- Verpackt im lagerfreundlichen Karton mit ablesbarer Spulenspannung

**General features**

- 5/2-ways bistable solenoid valve
- Compact and beautiful proportions
- High flow rates
- Low power consumption
- Low weights
- Body in anodized aluminium, black colour
- High precision working of internal surfaces guarantee long service life
- Connector with enclosure IP65 according DIN EN ISO 60529
- 4 different valve body sizes with different flow capacities (CV 0.31-0.78-1.40-2.79) Standard = CV 1.40
- Manual override with easy push knob or for screwdriver operation, arrestable in position
- Different coils for standard applications, explosion-proof as well as low watt applications
- Screws for fixing of solenoid valve as well as O-rings are part of standard equipment
- Packed in a stocking-friendly box with indication of coil tension

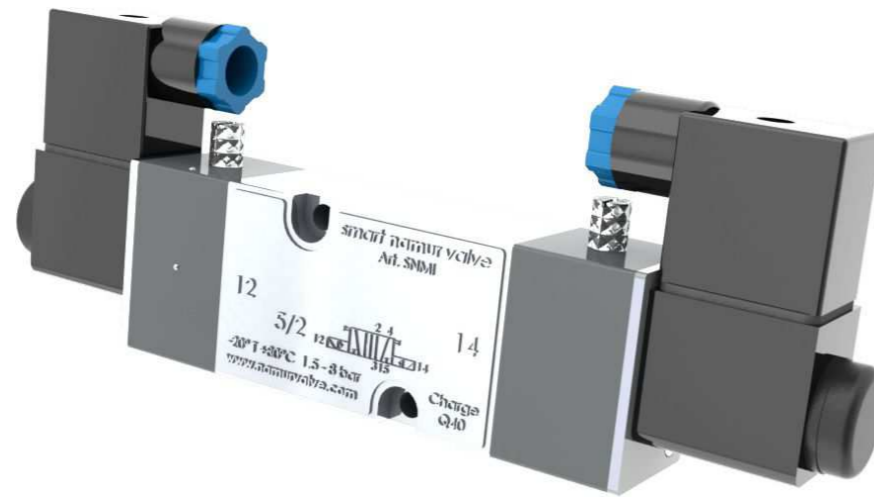
**Dati generali**

- Elettrovalvola bistabile 5/2-vie
- Proporzioni ridotti e belli
- Portata elevata
- Consumo di corrente ridotto
- Peso ridotto
- Corpo in alluminio anodizzato, colore nero
- La lavorazione precisa interna garantisce una lunga vita operativa
- Connettore con protezione IP65 secondo DIN EN ISO 60529
- 4 corpi di valvola diversi con portate d'aria (CV 0.31-0.78-1.40-2.79) Standard = CV 1.40
- Leva manuale d'emergenza con tasto pulsante e per uso cacciavite, arrestabile nella sua posizione
- Varie bobine per applicazioni standard, antideflagranti nonché applicazioni bassi wattaggi
- Viti di fissaggio elettrovalvola e o-ring fanno parte del corredo standard
- Imballo in cartoncino facile d'immagazzinare, con indicazione delle tensione sull' esterno

**Eigensichere Spule mit ATEX**

**Intrinsic safety coil with ATEX**

**Bobina intrinseca con ATEX**



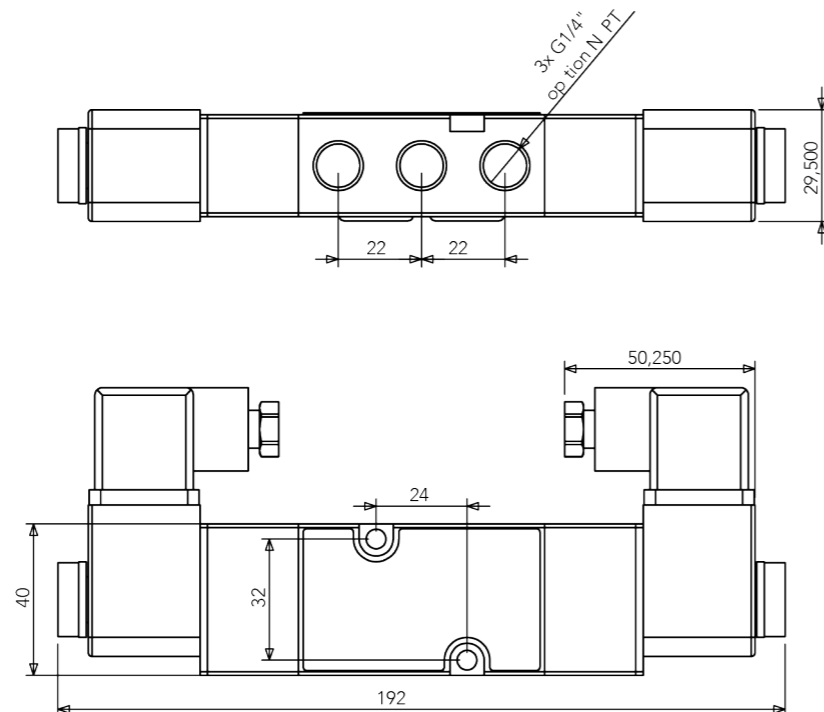
<b>Art. No.</b>	
	SNMI52024DC-ia

**Maße und technische Daten**

**Dimensions and technical data**

**Ingombri e dati tecnici**

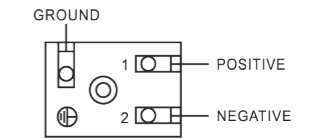
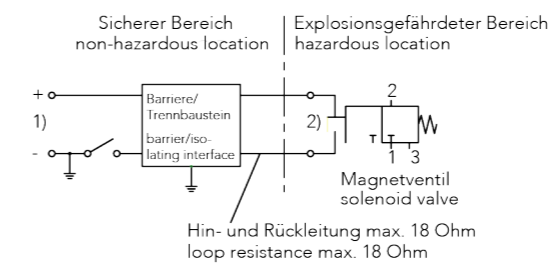
<b>Anschluss</b> Connection Connessione	G 1/4" - Option 1/8"-3/8"-1/2" - Option NPT
<b>Arbeitsdruck</b> Working Pressure Pressione Aria	1.5 bar ... 8 bar
<b>Temperatur</b> Temperature Temperatura	-20°C ... +50°C
<b>Schutzart</b> Enclosure Protezione	IP65 - DIN EN 60529
<b>Spannung</b> Voltage Voltaggio	<b>DC:</b> 24V (max. 28V DC)
<b>Leistung</b> Consumption Potenza	1,6W
<b>Nenndurchfluss</b> Air flow Portata	CV 1.4 - Option 0,31-0,78-2,79
<b>ATEX</b>	II2G EEx ia IIC T6 Ga II2D Ex tbD IIIIC T95°C IP66 Db X



**Elektrischer Anschluss**

**Electric wiring**

**Allacciamento elettrico**



**Bistabil 5/2 mit 2 Spulen**

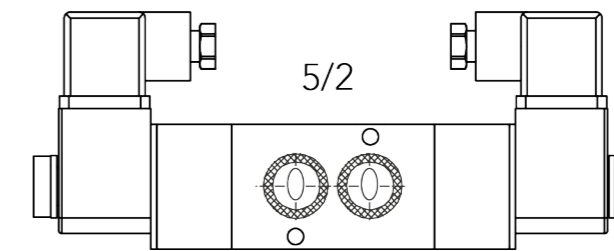
Das Smart Namur Valve hat eine 5/2-Wege Funktion. Bistabile Ausführung mit 2 Spulen.

**Bistable 5/2 with 2 coils**

The Smart Namur Valve has a 5/2-ways function. Bistable solenoid valve with 2 coils.

**Bistabile 5/2 con 2 bobine**

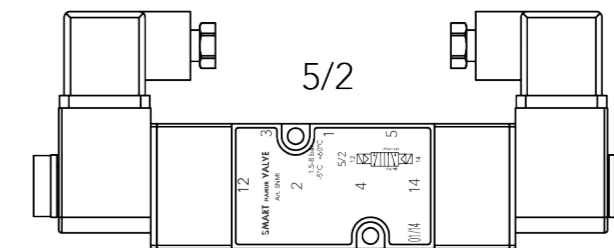
Lo Smart Namur Valve ha una funzione 5/2-vie. Elettrovalvola bistabile con 2 bobine.



**Optische Anzeige der Funktion**

**Visual indication of function**

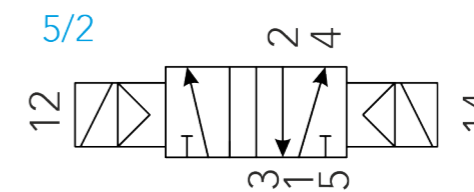
**Indicazione visuale della funzione**



**Funktionsdiagramm**

**Function diagram**

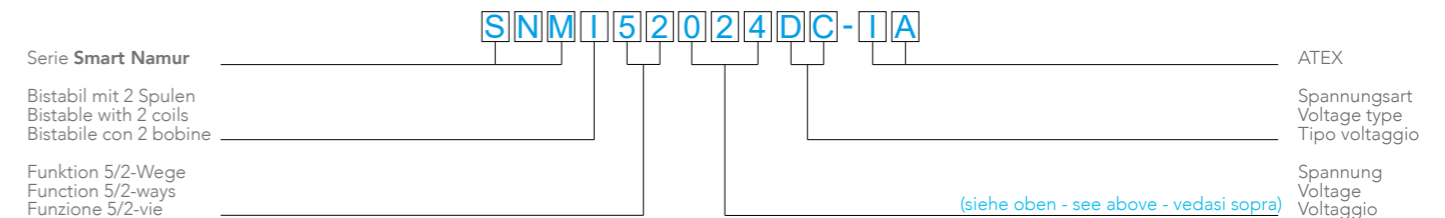
**Diagramma funzione**



**Artikelsystem**

**Code system**

**Sistema codici**





**Allgemeine Daten**

- 5/2-Wege Ventil in bistabiler Ausführung
- Kompakte und ansprechende Proportionen
- Hohe Durchflussleistung
- Geringer Stromverbrauch
- Geringes Gewicht
- Gehäuse aus eloxiertem Aluminium, Farbe schwarz
- Höchste Präzision bei der Ausführung der internen Bearbeitung garantiert lange Lebensdauer
- Gerätestecker mit Schutzgrad IP65 DIN60529
- 4 Gehäusegrößen mit Durchflusswerten CV 0.31-0.78-1.40-2.79 Standard = CV 1.40
- Manuelle Notbetätigung mit bequemer „Push“-Taste oder Schraubenzieher bedienbar, arretierbar in der Stellung
- Auswahl an Spulen für Standardanwendungen, Ex-Schutz sowie Niedrig-Watt-Anwendungen
- Schrauben zur Befestigung des Magnetventils sowie O-Ringe im Lieferumfang enthalten
- Verpackt im lagerfreundlichen Karton mit ablesbarer Spulenspannung

**General features**

- 5/2-ways bistable solenoid valve
- Compact and beautiful proportions
- High flow rates
- Low power consumption
- Low weights
- Body in anodized aluminium, black colour
- High precision working of internal surfaces guarantee long service life
- Connector with enclosure IP65 according DIN EN ISO 60529
- 4 different valve body sizes with different flow capacities (CV 0.31-0.78-1.40-2.79) Standard = CV 1.40
- Manual override with easy push knob or for screwdriver operation, arrestable in position
- Different coils for standard applications, explosion-proof as well as low watt applications
- Screws for fixing of solenoid valve as well as O-rings are part of standard equipment
- Packed in a stocking-friendly box with indication of coil tension

**Dati generali**

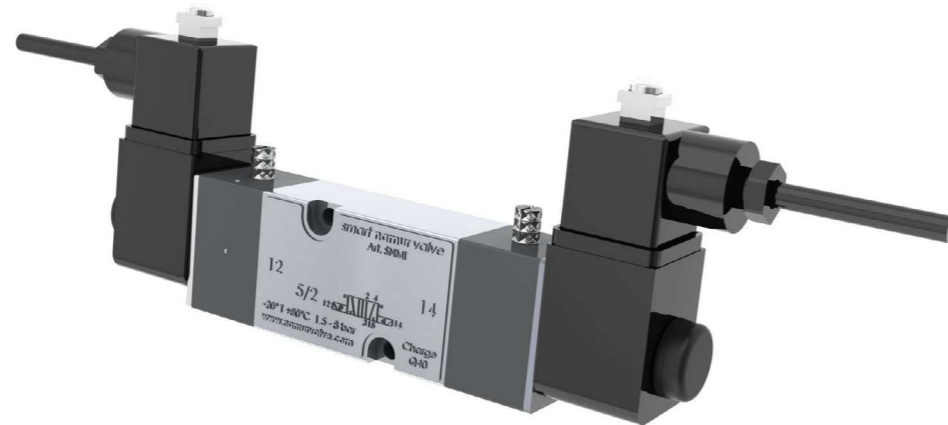
- Elettrovalvola bistabile 5/2-vie
- Proporzioni ridotti e belli
- Portata elevata
- Consumo di corrente ridotto
- Peso ridotto
- Corpo in alluminio anodizzato, colore nero
- La lavorazione precisa interna garantisce una lunga vita operativa
- Connettore con protezione IP65 secondo DIN EN ISO 60529
- 4 corpi di valvola diversi con portate d'aria (CV 0.31-0.78-1.40-2.79) Standard = CV 1.40
- Leva manuale d'emergenza con tasto pulsante e per uso cacciavite, arrestabile nella sua posizione
- Varie bobine per applicazioni standard, antideflagranti nonché applicazioni bassi wattaggi
- Viti di fissaggio elettrovalvola e o-ring fanno parte del corredo standard
- Imballo in cartoncino facile d'immagazzinare, con indicazione delle tensione sull' esterno

**Bistabil mit 2 Spulen ATEX**

**Bistabil with 2 coils ATEX**

**Bistabile con 2 bobine ATEX**

Art. No.	
SNMI52012DC-m	
SNMI52024DC-m	
SNMI52024AC-m	
SNMI52048AC-m	
SNMI52115AC-m	
SNMI52230AC-m	

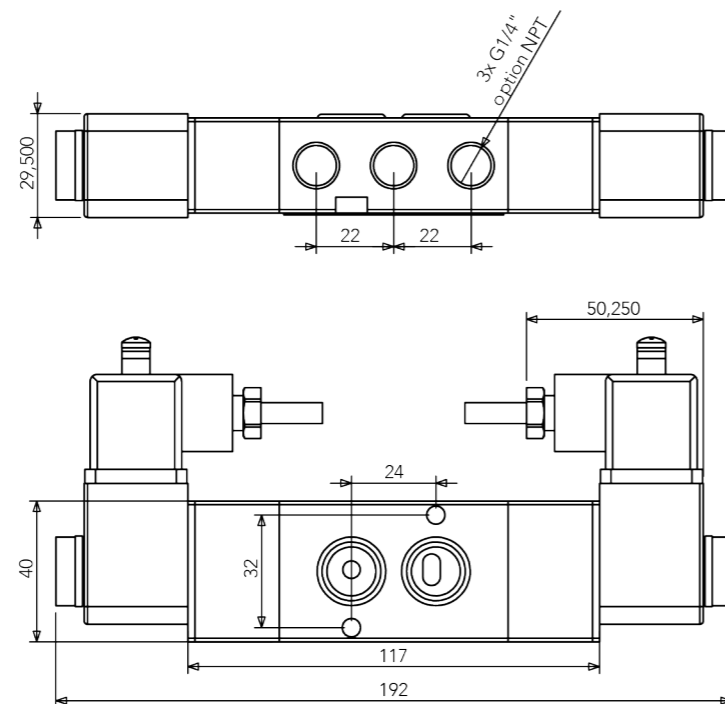


**Maße und technische Daten**

**Dimensions and technical data**

**Ingombri e dati tecnici**

<b>Anschluss</b> Connection Connessione	G 1/4" - Option 1/8"-3/8"-1/2" - Option NPT
<b>Arbeitsdruck</b> Working Pressure Pressione Aria	1.5 bar ... 8 bar
<b>Temperatur</b> Temperature Temperatura	-20°C ... +50°C
<b>Schutzart</b> Enclosure Protezione	IP65 - DIN EN 60529
<b>Spannung</b> Voltage Voltaggio	DC: 24V (max. 28V DC)
<b>Leistung</b> Consumption Potenza	1,6W
<b>Nenndurchfluss</b> Air flow Portata	CV 1.4 - Option 0,31-0,78-2,79
<b>ATEX</b>	II2G EEx ia IIC T6 Ga II2D Ex tbD IIIC T95°C IP66 Db X



**Elektrischer Anschluss**

**Electric wiring**

**Allacciamento elettrico**



**Bistabil 5/2 mit 2 Spulen**

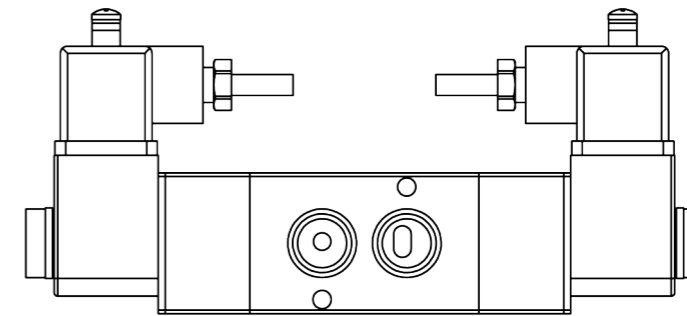
Das Smart Namur Valve hat eine 5/2-Wege Funktion.  
Bistabile Ausführung mit 2 Spulen.

**Bistable 5/2 with 2 coils**

The Smart Namur Valve has a 5/2-ways function.  
Bistable solenoid valve with 2 coils.

**Bistabile 5/2 con 2 bobine**

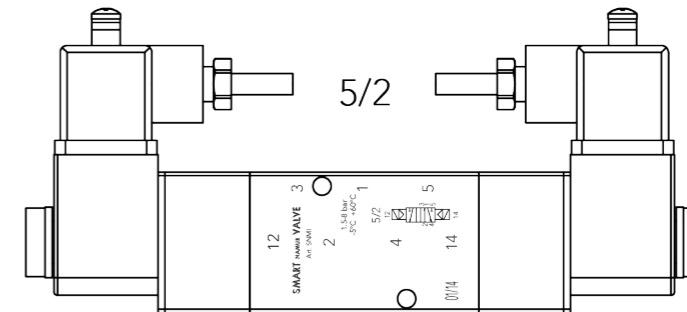
Lo Smart Namur Valve ha una funzione 5/2-vie.  
Elettrovalvola bistabile con 2 bobine.



**Optische Anzeige der Funktion**

**Visual indication of function**

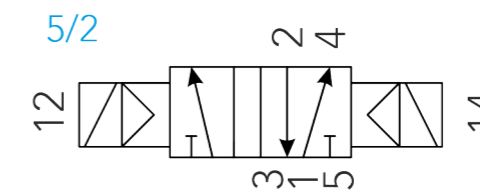
**Indicazione visuale della funzione**



**Funktionsdiagramm**

**Function diagram**

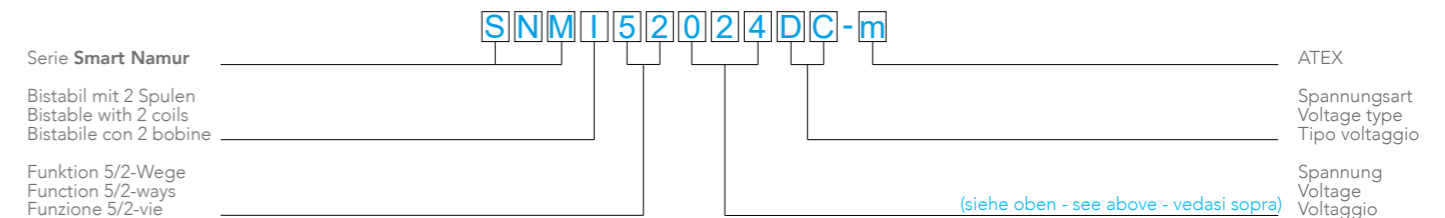
**Diagramma funzione**



**Artikelsystem**

**Code system**

**Sistema codici**



**Allgemeine Daten**

- 5/2-Wege Ventil in bistabiler Ausführung
- Kompakte und ansprechende Proportionen
- Hohe Durchflussleistung
- Geringer Stromverbrauch
- Geringes Gewicht
- Gehäuse aus eloxiertem Aluminium, Farbe schwarz
- Höchste Präzision bei der Ausführung der internen Bearbeitung garantiert lange Lebensdauer
- Gerätestecker mit Schutzgrad IP65 DIN60529
- 4 Gehäusegrößen mit Durchflusswerten CV 0.31-0.78-1.40-2.79 Standard = CV 1.40
- Manuelle Notbetätigung mit bequemer „Push“-Taste oder Schraubenzieher bedienbar, arretierbar in der Stellung
- Auswahl an Spulen für Standardanwendungen, Ex-Schutz sowie Niedrig-Watt-Anwendungen
- Schrauben zur Befestigung des Magnetventils sowie O-Ringe im Lieferumfang enthalten
- Verpackt im lagerfreundlichen Karton mit ablesbarer Spulenspannung

**General features**

- 5/2-ways bistable solenoid valve
- Compact and beautiful proportions
- High flow rates
- Low power consumption
- Low weights
- Body in anodized aluminium, black colour
- High precision working of internal surfaces guarantee long service life
- Connector with enclosure IP65 according DIN EN ISO 60529
- 4 different valve body sizes with different flow capacities (CV 0.31-0.78-1.40-2.79) Standard = CV 1.40
- Manual override with easy push knob or for screwdriver operation, arrestable in position
- Different coils for standard applications, explosion-proof as well as low watt applications
- Screws for fixing of solenoid valve as well as O-rings are part of standard equipment
- Packed in a stocking-friendly box with indication of coil tension

**Dati generali**

- Elettrovalvola bistabile 5/2-vie
- Proporzioni ridotti e belli
- Portata elevata
- Consumo di corrente ridotto
- Peso ridotto
- Corpo in alluminio anodizzato, colore nero
- La lavorazione precisa interna garantisce una lunga vita operativa
- Connettore con protezione IP65 secondo DIN EN ISO 60529
- 4 corpi di valvola diversi con portate d'aria (CV 0.31-0.78-1.40-2.79) Standard = CV 1.40
- Leva manuale d'emergenza con tasto pulsante e per uso cacciavite, arrestabile nella sua posizione
- Varie bobine per applicazioni standard, antideflagranti nonché applicazioni bassi wattaggi
- Viti di fissaggio elettrovalvola e o-ring fanno parte del corredo standard
- Imballo in cartoncino facile d'immagazzinare, con indicazione delle tensione sull' esterno

**Elektrischer Anschluss**

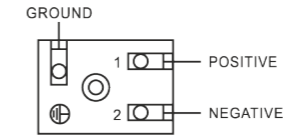
Verfügbare Spannungen:  
DC: 12-24V (3W)  
AC: 24-110-115-220-230V (5VA)

**Electric wiring**

Available voltages:  
DC: 12-24V (3W)  
AC: 24-110-115-220-230V (5VA)

**Allacciamento elettrico**

Tensioni disponibili:  
DC: 12-24V (3W)  
AC: 24-110-115-220-230V (5VA)



**Bistabil 5/2 mit 2 Spulen**

Das Smart Namur Valve hat eine 5/2-Wege Funktion. Bistabile Ausführung mit 2 Spulen.

**Bistable 5/2 with 2 coils**

The Smart Namur Valve has a 5/2-ways function. Bistable solenoid valve with 2 coils.

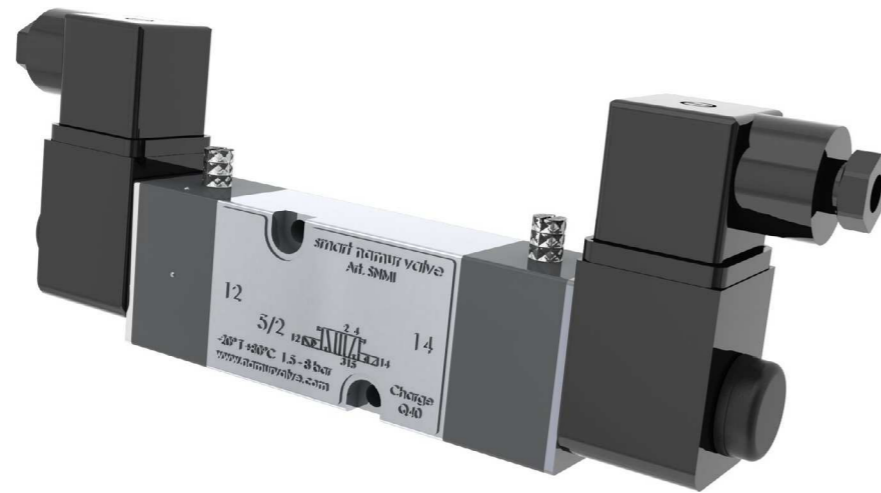
**Bistabile 5/2 con 2 bobine**

Lo Smart Namur Valve ha una funzione 5/2-vie. Elettrovalvola bistabile con 2 bobine.

**Bistabil mit 2 Spulen ATEX**

**Bistabil with 2 coils ATEX**

**Bistabile con 2 bobine ATEX**



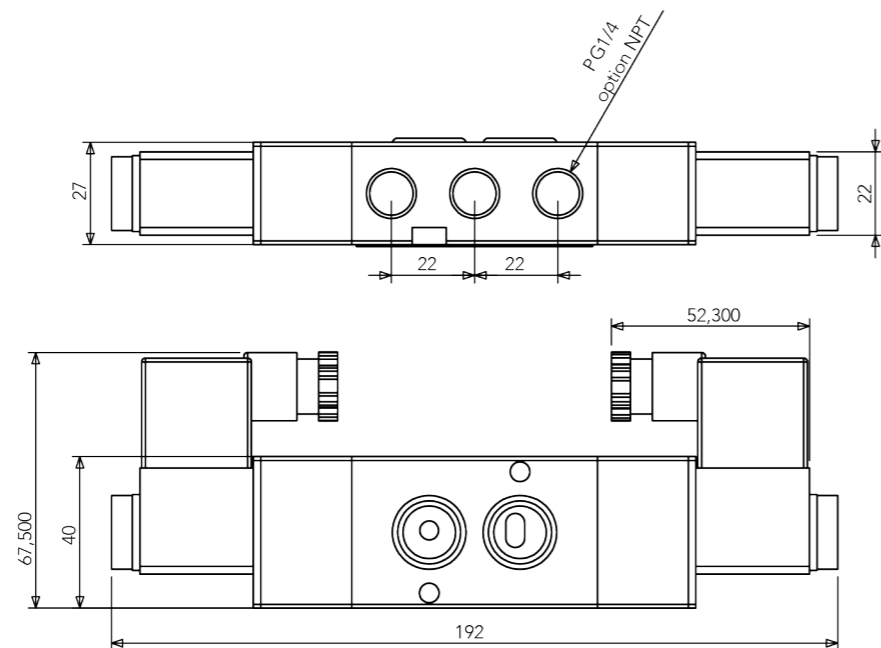
Art. No.	
SNMI52012DC-nA	
SNMI52024DC-nA	
SNMI52024AC-nA	
SNMI52110AC-nA	
SNMI52115AC-nA	
SNMI52220AC-nA	
SNMI52230AC-nA	

**Maße und technische Daten**

**Dimensions and technical data**

**Ingombri e dati tecnici**

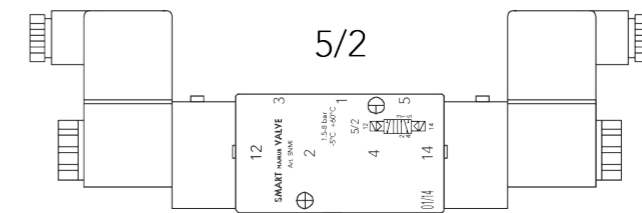
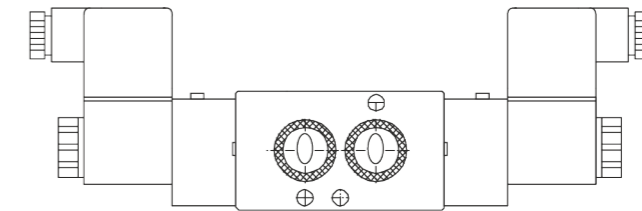
<b>Anschluss</b> Connection Connessione	G 1/4" - Option 1/8"-3/8"-1/2" - Option NPT
<b>Arbeitsdruck</b> Working Pressure Pressione Aria	1.5 bar ... 8 bar
<b>Temperatur</b> Temperature Temperatura	-15°C ... +50°C
<b>Schutzart</b> Enclosure Protezione	IP65 - DIN EN 60529
<b>Spannung</b> Voltage Voltaggio	<b>DC:</b> 12-24V <b>AC:</b> 24-110-115-220-230V
<b>Leistung</b> Consumption Potenza	<b>DC:</b> 3W, 4.2W, 6.5W <b>AC:</b> 7.5VA, 12.5VA (50Hz) 6.5VA, 10.5VA (60Hz)
<b>Nenndurchfluss</b> Air flow Portata	CV 1.4 - Option 0,31-0,78-2,79
<b>ATEX</b>	II3G Ex nA IIC T5 Gc II3D Ex tc IIIC T95°C Dc IP65



**Optische Anzeige der Funktion**

**Visual indication of function**

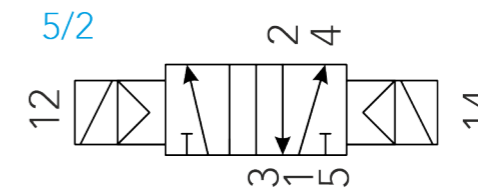
**Indicazione visuale della funzione**



**Funktionsdiagramm**

**Function diagram**

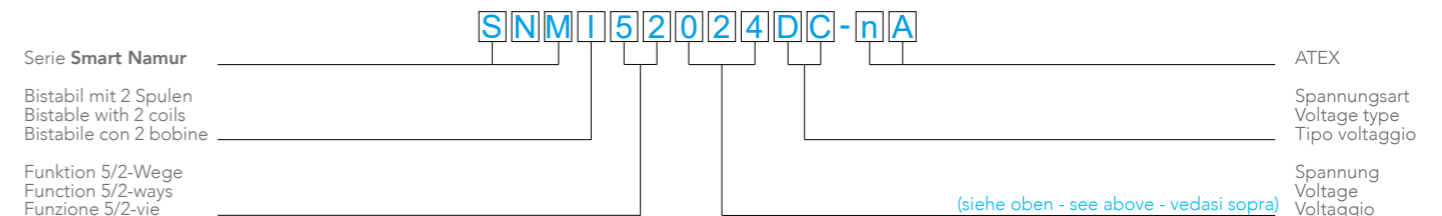
**Diagramma funzione**



**Artikelsystem**

**Code system**

**Sistema codici**



Allgemeine Daten

- Pneumatikventil in Impulsausführung
- Kompakte und ansprechende Proportionen
- Hohe Durchflussleistung
- Geringes Gewicht
- Gehäuse aus eloxiertem Aluminium, Farbe schwarz
- Höchste Präzision bei der Ausführung der internen Bearbeitung garantiert lange Lebensdauer
- 4 Gehäusegrößen mit Durchflusswerten CV 0.31-0.78-1.40-2.79 Standard = CV 1.40
- Schrauben zur Befestigung des Magnetventils sowie O-Ringe im Lieferumfang enthalten
- Verpackt im lagerfreundlichen Karton mit ablesbarer Spulenspannung

General features

- Pneumatic valve with spring return
- Compact and beautiful proportions
- High flow rates
- Low weights
- Body in anodized aluminium, black colour
- High precision working of internal surfaces guarantee long service life
- 4 different valve body sizes with different flow capacities (CV 0.31-0.78-1.40-2.79) Standard = CV 1.40
- Screws for fixing of solenoid valve as well as O-rings are part of standard equipment
- Packed in a stocking-friendly box with indication of coil tension

Dati generali

- Valvola pneumatica con ritorno molla
- Proporzioni ridotti e belli
- Portata elevata
- Peso ridotto
- Corpo in alluminio anodizzato, colore nero
- La lavorazione precisa interna garantisce una lunga vita operativa
- 4 corpi di valvola diversi con portate d'aria (CV 0.31-0.78-1.40-2.79) Standard = CV 1.40
- Viti di fissaggio elettrovalvola e o-ring fanno parte del corredo standard
- Imballo in cartoncino facile d'immagazzinare, con indicazione delle tensione sull' esterno

5/2-Wege Funktion

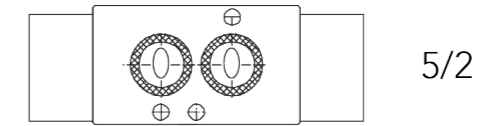
Das Smart Namur Valve hat eine 5/2-Wege Funktion.

5/2-ways function

The Smart Namur Valve has a 5/2-ways function.

Funzione 5/2-vie

Lo Smart Namur Valve ha una funzione 5/2-vie.

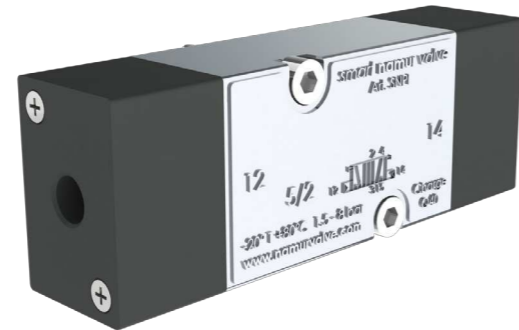


Bistabil

Bistable

Bistabile

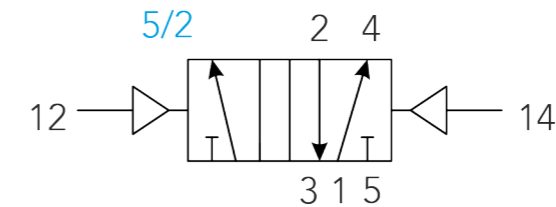
Art. No.	
SNPI52	



Funktionsdiagramm

Function diagram

Diagramma funzione

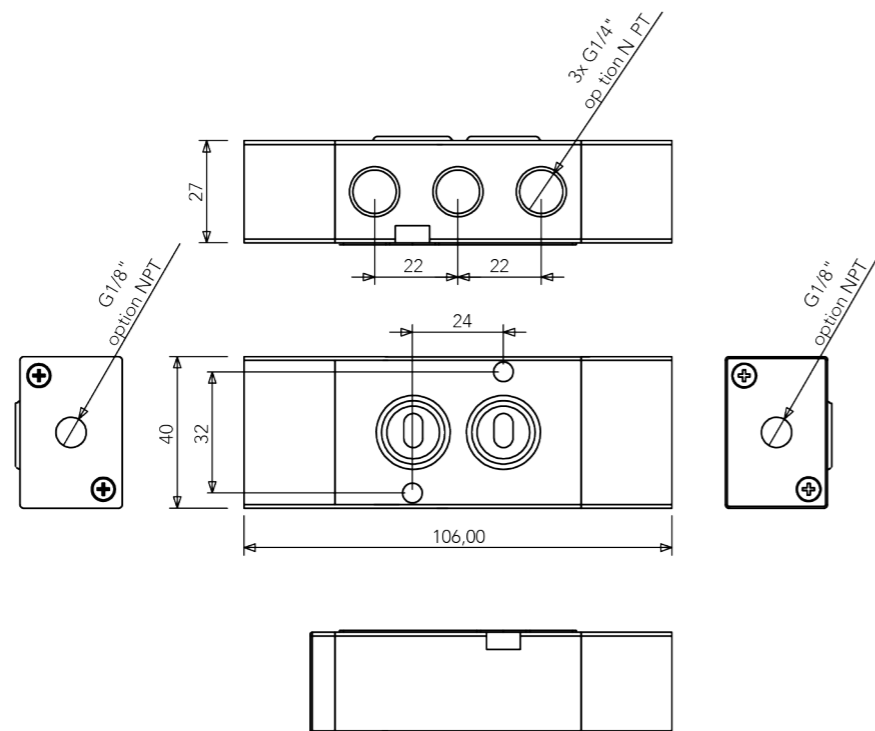


Maße und technische Daten

Dimensions and technical data

Ingombri e dati tecnici

<b>Anschluss</b> Connection Connessione	G 1/4" - Option 1/8"-3/8"-1/2" - Option NPT
<b>Arbeitsdruck</b> Working Pressure Pressione Aria	1.5 bar ... 8 bar
<b>Temperatur</b> Temperature Temperatura	-20°C ... +50°C
<b>Funktion</b> Function Funzione	5/2 + 3/2
<b>Nenndurchfluss</b> Air flow Portata	CV 1.4 - Option 0,31-0,78-2,79
<b>ATEX</b>	Nein No No



Artikelsystem

Code system

Sistema codici

